

# VMS

## MULTISTAGE PUMPS (VERTICAL)



Vertical ring section, multistage, centrifugal pumps with closed impellers and diffusers.

Bombas centrífugas multietapa de sección anular vertical con impulsores y difusores cerrados.

Pompes centrifuges multicellulaires à section annulaire verticale avec roues et diffuseurs fermés.

Bombas centrífugas de secção anelar vertical, multicelulares, com impulsores e difusores fechados.

### Characteristics

Discharge flange:  
DN 32.....DN 150 mm.

Flow rate up to 400 m<sup>3</sup>/h(\*)

Head up to 450 m(\*)

Operating temperature  
between -10 °C and +140 °C

Casing pressure (Pmax):  
30 bar (63 bar)

Speed rotation:  
50Hz - 1450rpm and 2900rpm  
60Hz - 1750rpm and 3500rpm

### Applications

General water supply for conditioning, industry, fire networks, irrigation and multiple services, in addition to various fluids.

### Materials

Cast Iron, Steel, Bronze, Stainless Steel or any type of metal alloy.

### Flanges

DIN 2633 / PN 16  
DIN 2633 / PN 40 (PN63)  
DIN 2634 / PN 16

(\*) Contact company for higher capacity and head values.

### Características

Brida de descarga:  
DN 32.....DN 150 mm.

Caudal hasta 400 m<sup>3</sup>/h (\*)

Altura hasta 450 m(\*)

Temperatura de funcionamiento entre -10 °C y +140 °C

Presión de la carcasa (Pmax):  
30 bar (63 bar)

Velocidad de rotación:  
50Hz - 1450rpm y 2900rpm  
60Hz - 1750rpm y 3500rpm

### Aplicaciones

Abastecimientos, riegos, industria, minería, obras públicas, transvases, plantas potabilizadoras, múltiples servicios para fluidos limpios.

### Materiales

Hierro Fundido, Acero, Bronce, Aceros Inoxidables o cualquier tipo de aleación metálica.

### Bridas

DIN 2633 / PN 16  
DIN 2633 / PN 40 (PN63)  
DIN 2634 / PN 16

(\*) Contacte a la compañía para valores de capacidad y altura más altos.

### Caractéristiques

Bride de décharge:  
DN 32 ..... DN 150 mm.

Débit jusqu'à 400 m<sup>3</sup> / h (\*)

Hauteur jusqu'à 450 m (\*)

Température de fonctionnement entre -10 °C et +140 °C

Pression du boîtier (Pmax):  
30 bar (63 bar)

Vitesse de rotation:  
50Hz - 1450rpm et 2900rpm  
60Hz - 1750rpm et 3500rpm

### Applications

Fournitures, irrigation, industrie, mines, travaux publics, transferts, usines d'eau potable, services multiples pour fluides propres..

### Matériaux

Fonte, acier, bronze, acier inoxydable ou tout type d'alliage métallique.

### Brides

DIN 2633 / PN 16  
DIN 2633 / PN 40 (PN63)  
DIN 2634 / PN 16

(\*) Contacter l'entreprise pour des capacités et des hauteurs d'élévation plus élevées.

### Características

Flange de descarga:  
DN 32 ..... DN 150 mm.

Caudais até 400 m<sup>3</sup> / h (\*)

Altura até 450 m (\*)

Temperatura de operação entre -10 °C e +140 °C

Pressão da carcaça (Pmax):  
30 bar (63 bar)

Velocidade de rotação:  
50Hz - 1450rpm e 2900rpm  
60Hz - 1750rpm e 3500rpm

### Aplicações

Suprimentos, irrigação, indústria, mineração, obras públicas, transferências, plantas de água potável, múltiplos serviços para fluidos limpos.

### Materiais

Ferro Fundido, Aço, Bronce, Aço Inoxidável ou qualquer tipo de liga metálica.

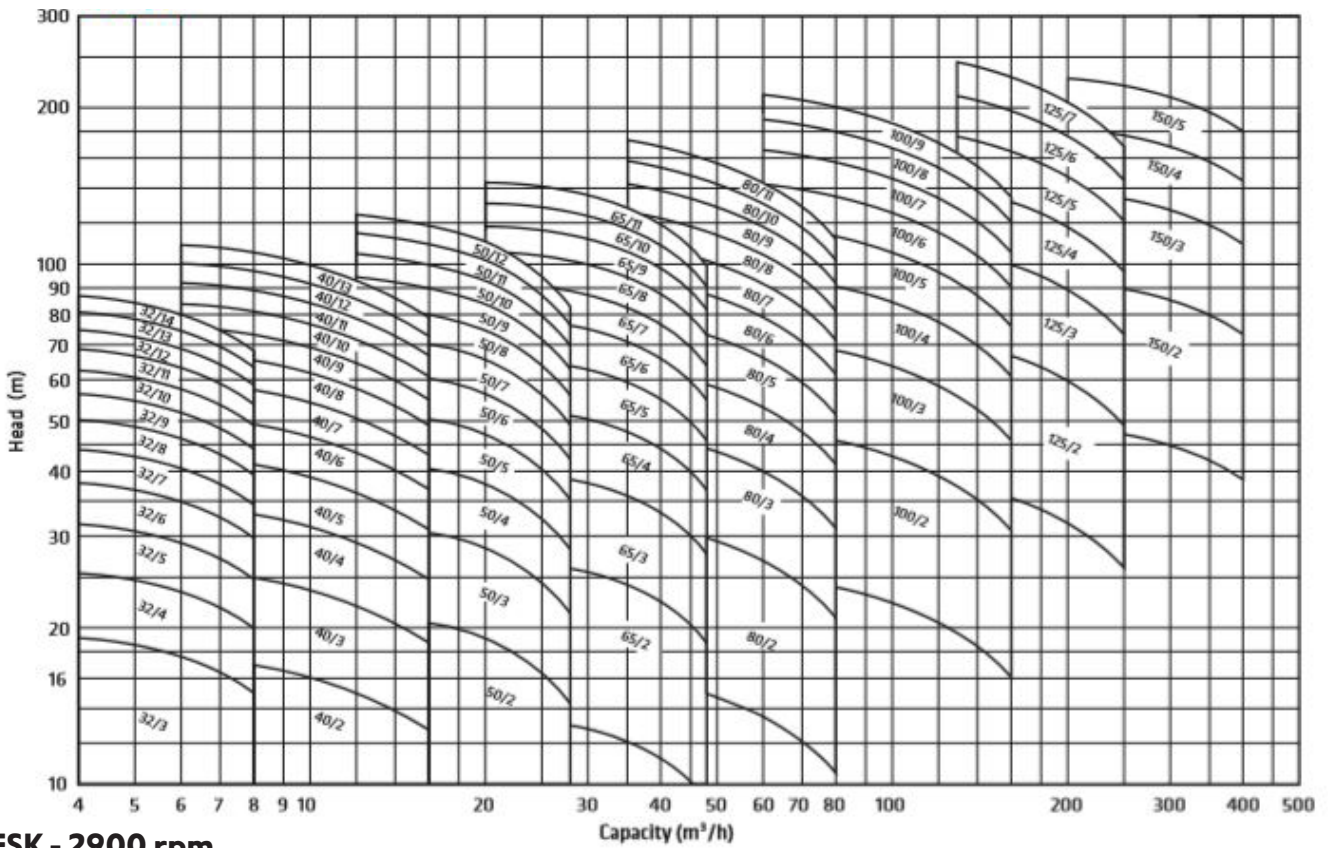
### Flanges

DIN 2633 / PN 16  
DIN 2633 / PN 40 (PN63)  
DIN 2634 / PN 16

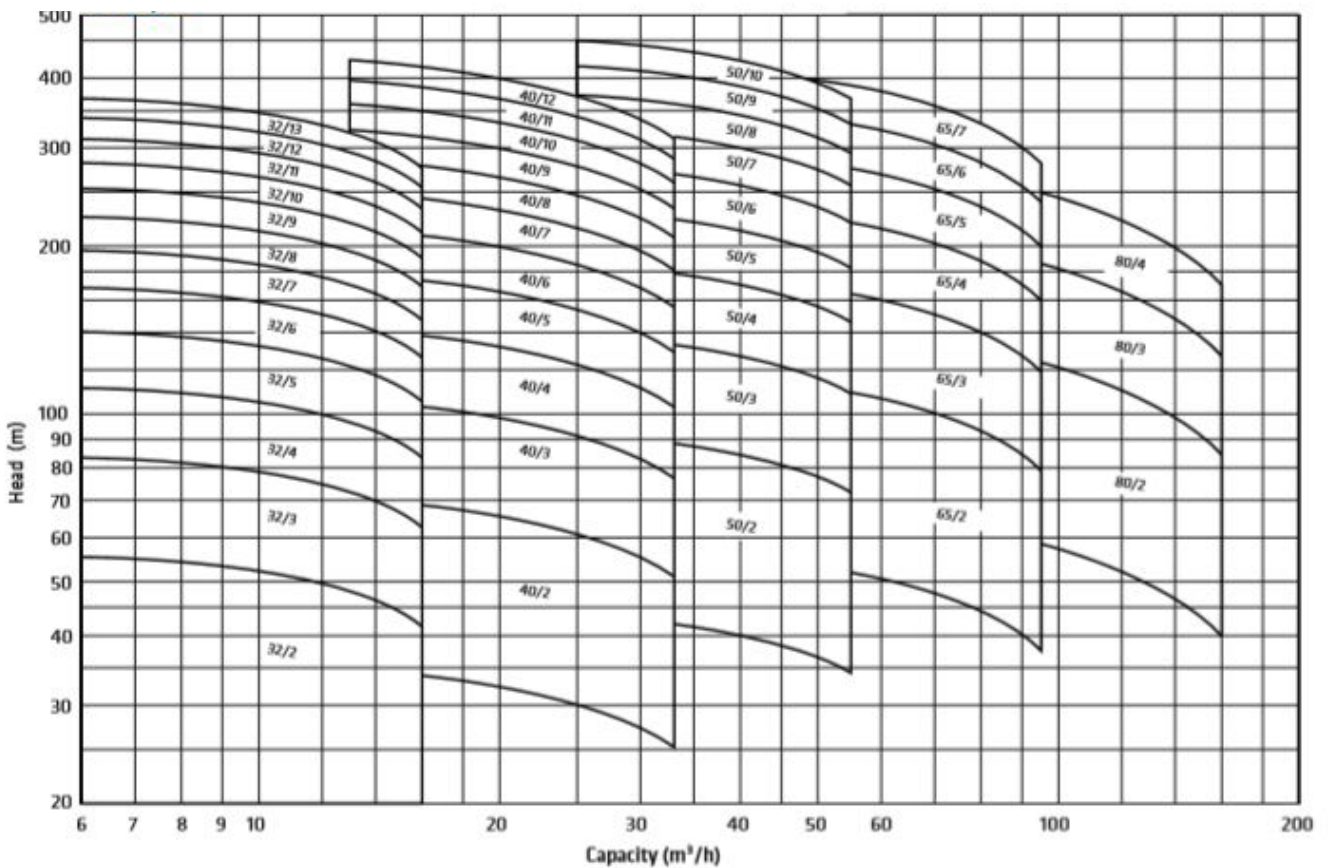
(\*) Entre em contato com a empresa para obter maiores valores de capacidade e capacidade de carga.

Field Charts / Campos de Trabajo / Abaques D'Application / Curvas de Funcionamento

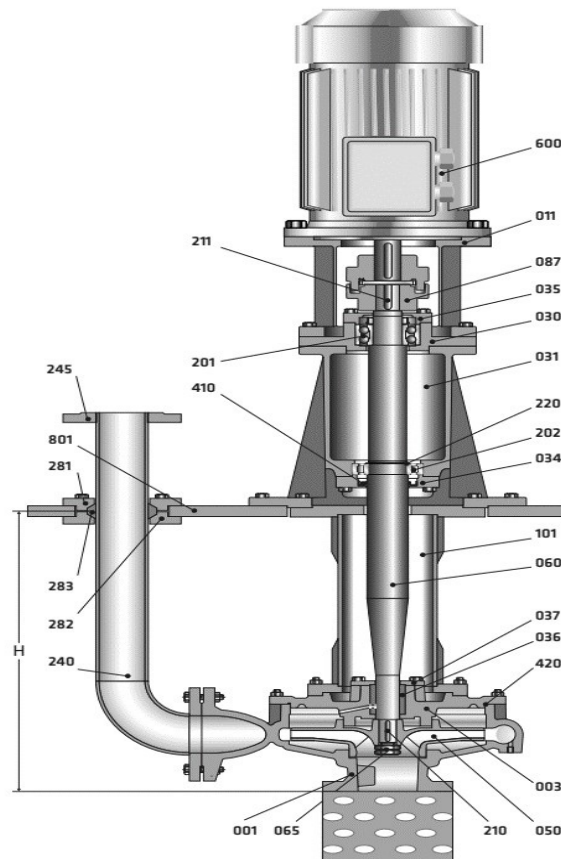
ESK - 1450 rpm



ESK - 2900 rpm

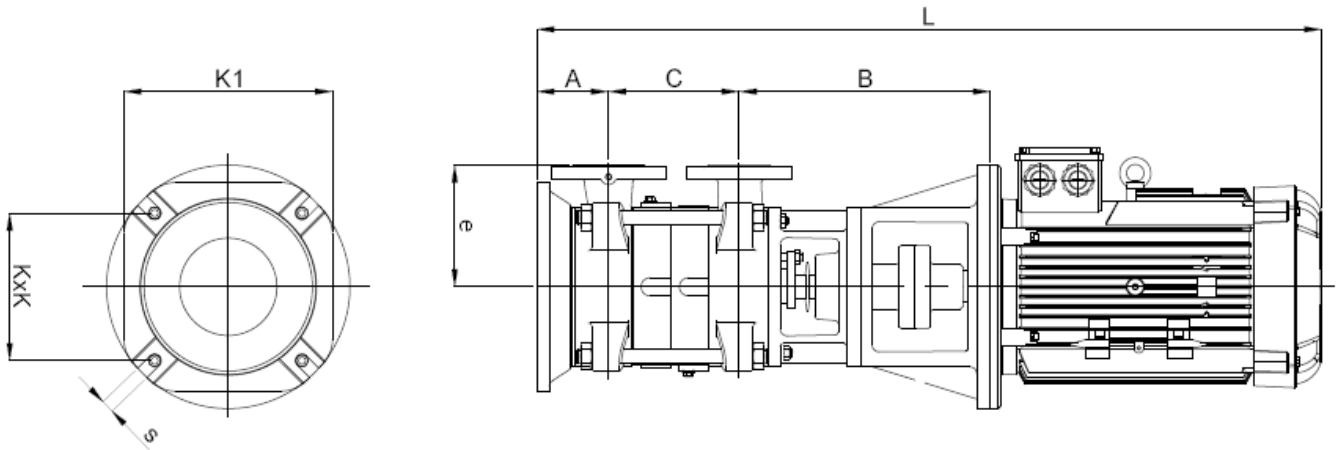


## Assembly / Montaje / Assemblage / Montagem



Designation	Denominación	Dénomination	Denominação
<b>004</b> Suction Casing	Carcasa de Voluta	Volute Casing	Volute Invólucro
<b>005</b> Discharge Casing	Carcasa de Descarga	Logement de Décharge	Caixa de Descarga
<b>006</b> Stage Casing	Carcasa de Etapa	Logement de Scène	Habitação de Palco
<b>012</b> Motor Pedestal	Pedestal de Motor	Pied Moteur	Suporte de Motor
<b>015</b> Diffuser	Difusor	Diffuseur	Difusor
<b>016</b> Final Stage Diffuser	Difusor de Etapa Final	Diffuseur Final	Difusor de Estágio Final
<b>030</b> Bearing Housing	Soportes Rodamiento	Paliers	Suporte Rolamentos
<b>048</b> Mechanical Seal Cover	Cubierta de Sello Mecánico	Couvercle de Joint Mécanique	Tampa do Selo Mecânico
<b>050</b> Impeller	Impulsor	Roue	Impulsor
<b>060</b> Shaft	Eje	Arbre	Veio
<b>201</b> Bearings	Rodamientos	Roulements	Rolamentos
<b>405</b> Mechanical Seal	Sello Mecánico	Garniture Mécanique	Selo Mecânico

# Technical Data / Datos Técnicos / Données techniques / Dados Técnicos



Pump type	Motor			Dimensions (mm)									C (mm)													
	n (rpm)	P (kW)	Size	Dne	DNb	L	A	B	e	KxK	K1	s	Number of Stages													
													1	2	3	4	5	6	7	8	9	10	11	12	13	14
32	1500	0,75	80M	40	32	399+C	105	298	155	212	300	18	71	114	157	200	243	286	329	372	415	458	501	544	587	630
		1,1	90S			399+C	105	298	155	212	300	18	71	114	157	200	243	286	329	372	415	458	501	544	587	630
		1,5	90L			399+C	105	298	155	212	300	18	71	114	157	200	243	286	329	372	415	458	501	544	587	630
		2,2	100L			409+C	105	308	155	212	300	18	71	114	157	200	243	286	329	372	415	458	501	544	587	630
		3	100L			409+C	105	308	155	212	300	18	71	114	157	200	243	286	329	372	415	458	501	544	587	630
		4	112M			409+C	105	306	155	212	300	18	71	114	157	200	243	286	329	372	415	458	501	544	544	-
	3000	5,5	132S			429+C	105	326	155	212	300	18	71	114	157	200	243	286	329	372	415	458	501	544	544	-
		7,5	132S			429+C	105	326	155	212	300	18	71	114	157	200	243	286	329	372	415	458	501	544	544	-
		11	160M			459+C	105	356	155	212	300	18	71	114	157	200	243	286	329	372	415	458	501	544	544	-
		15	160M			459+C	105	356	155	212	300	18	71	114	157	200	243	286	329	372	415	458	501	544	544	-
		18,5	160L			459+C	105	356	155	212	300	18	71	114	157	200	243	286	329	372	415	458	501	544	544	-
		40	1500			1,1	90S	50	40	405+C	103	302	175	212	300	18	78	133	188	243	298	353	408	463	518	573
1,5	90L	405+C		103	302	175	212			300	18	78	133	188	243	298	353	408	463	518	573	628	683	738	-	
2,2	100L	415+C		103	312	175	212			300	18	78	133	188	243	298	353	408	463	518	573	628	683	738	-	
3	100L	415+C		103	312	175	212			300	18	78	133	188	243	298	353	408	463	518	573	628	683	738	-	
4	112M	415+C		103	312	175	212			300	18	78	133	188	243	298	353	408	463	518	573	628	683	738	-	
5,5	132S	435+C		103	332	175	212			300	18	78	133	188	243	298	353	408	463	518	573	628	683	738	-	
3000	7,5	132M		435+C	103	332	175			212	300	18	78	133	188	243	298	353	408	463	518	573	628	683	738	-
	5,5	132S		435+C	103	332	175			212	300	18	78	133	188	243	298	353	408	463	518	573	628	683	-	-
	7,5	132S		435+C	103	332	175			212	300	18	78	133	188	243	298	353	408	463	518	573	628	683	-	-
	11	160M		465+C	103	362	175			212	300	18	78	133	188	243	298	353	408	463	518	573	628	683	-	-
	15	160M		465+C	103	362	175			212	300	18	78	133	188	243	298	353	408	463	518	573	628	683	-	-
	18,5	160L		465+C	103	362	175			212	300	18	78	133	188	243	298	353	408	463	518	573	628	683	-	-
	22	180M	465+C	103	362	175	212	300	18	78	133	188	243	298	353	408	463	518	573	628	683	-	-			
	30	200L	465+C	103	362	175	212	300	18	78	133	188	243	298	353	408	463	518	573	628	683	-	-			
50	1500	2,2	100L	65	50	453+C	114	340	190	247	350	18	90	152	214	276	338	400	462	524	586	648	710	772	-	-
		3	100L			453+C	114	340	190	247	350	18	90	152	214	276	338	400	462	524	586	648	710	772	-	-
		4	112M			453+C	114	340	190	247	350	18	90	152	214	276	338	400	462	524	586	648	710	772	-	-
		5,5	132S			473+C	114	360	190	247	350	18	90	152	214	276	338	400	462	524	586	648	710	772	-	-
		7,5	132M			473+C	114	360	190	247	350	18	90	152	214	276	338	400	462	524	586	648	710	772	-	-
		11	160M			503+C	114	390	190	247	350	18	90	152	214	276	338	400	462	524	586	648	710	772	-	-
		15	160L			503+C	114	390	190	247	350	18	90	152	214	276	338	400	462	524	586	648	710	772	-	-

Pump type	Motor			Dimensions (mm)									C (mm)															
	n (rpm)	P (kW)	Size	Dne	DNb	L	A	B	e	KxK	Kl	s	Number of Stages															
													1	2	3	4	5	6	7	8	9	10	11	12	13	14		
50	3.000	11	160M	65	50	503+C	114	389	190	247	350	18	90	152	214	276	338	400	462	524	586	648	-	-	-	-		
		15	160M			503+C	114	389	190	247	350	18	90	152	214	276	338	400	462	524	586	648	-	-	-	-		
		18,5	160L			503+C	114	389	190	247	350	18	90	152	214	276	338	400	462	524	586	648	-	-	-	-		
		22	180M			503+C	114	389	190	247	350	18	90	152	214	276	338	400	462	524	586	648	-	-	-	-		
		30	200L			503+C	114	389	190	247	350	18	90	152	214	276	338	400	462	524	586	648	-	-	-	-		
		37	200L			503+C	114	389	190	247	350	18	90	152	214	276	338	400	462	524	586	648	-	-	-	-		
		45	225M			503+C	114	389	190	247	350	18	90	152	214	276	338	400	462	524	586	648	-	-	-	-		
		55	250M			503+C	114	419	190	247	350	18	90	152	214	276	338	400	462	524	586	648	-	-	-	-		
65	1.500	2,2	100L	80	65	505+C	135	368	215	247	350	18	107	178	249	320	391	462	533	604	675	746	817	-	-	-		
		3	100L			505+C	135	368	215	247	350	18	107	178	249	320	391	462	533	604	675	746	817	-	-	-		
		4	112M			505+C	135	368	215	247	350	18	107	178	249	320	391	462	533	604	675	746	817	-	-	-		
		5,5	132S			525+C	135	388	215	247	350	18	107	178	249	320	391	462	533	604	675	746	817	-	-	-		
		7,5	132M			525+C	135	388	215	247	350	18	107	178	249	320	391	462	533	604	675	746	817	-	-	-		
		11	160M			555+C	135	420	215	247	350	18	107	178	249	320	391	462	533	604	675	746	817	-	-	-		
		15	160L			555+C	135	420	215	247	350	18	107	178	249	320	391	462	533	604	675	746	817	-	-	-		
		18,5	180M			555+C	135	420	215	247	350	18	107	178	249	320	391	462	533	604	675	746	817	-	-	-		
		22	180L			555+C	135	420	215	247	350	18	107	178	249	320	391	462	533	604	675	746	817	-	-	-		
		3.000	11			160M	555+C	135	420	215	247	350	18	107	178	249	320	391	462	533	-	-	-	-	-	-	-	-
	15		160M			555+C	135	420	215	247	350	18	107	178	249	320	391	462	533	-	-	-	-	-	-	-	-	
	18,5		160L			555+C	135	420	215	247	350	18	107	178	249	320	391	462	533	-	-	-	-	-	-	-	-	
	22		180M			555+C	135	420	215	247	350	18	107	178	249	320	391	462	533	-	-	-	-	-	-	-	-	
	30		200L			555+C	135	420	215	247	350	18	107	178	249	320	391	462	533	-	-	-	-	-	-	-	-	
	37		200L			555+C	135	420	215	247	350	18	107	178	249	320	391	462	533	-	-	-	-	-	-	-	-	
	45		225M			555+C	135	420	215	247	350	18	107	178	249	320	391	462	533	-	-	-	-	-	-	-	-	
	55		250M			615+C	135	480	215	247	350	18	107	178	249	320	391	462	533	-	-	-	-	-	-	-	-	-
	75		280S			615+C	135	480	215	247	350	18	107	178	249	320	391	462	533	-	-	-	-	-	-	-	-	-
	90		280M			615+C	135	480	215	247	350	18	107	178	249	320	391	462	533	-	-	-	-	-	-	-	-	-
	80	1.500	5,5			132S	100	80	568+C	145	423	265	247	350	23	112	195	278	361	444	527	610	693	776	859	942	-	-
7,5			132M	568+C	145	423			265	247	350	23	112	195	278	361	444	527	610	693	776	859	942	-	-	-		
11			160M	598+C	145	453			265	247	350	23	112	195	278	361	444	527	610	693	776	859	942	-	-	-		
15			160L	598+C	145	453			265	247	350	23	112	195	278	361	444	527	610	693	776	859	942	-	-	-		
22			180M	598+C	145	453			265	247	350	23	112	195	278	361	444	527	610	693	776	859	942	-	-	-		
30			180L	598+C	145	453			265	247	350	23	112	195	278	361	444	527	610	693	776	859	942	-	-	-		
37			200L	598+C	145	453			265	247	350	23	112	195	278	361	444	527	610	693	776	859	942	-	-	-		
45			225S	628+C	145	483			265	247	350	23	112	195	278	361	444	527	610	693	776	859	942	-	-	-		
3.000		55	225M	628+C	145	483			265	247	350	23	112	195	278	361	444	527	610	693	776	859	942	-	-	-		
		30	200L	598+C	145	453			265	247	350	23	112	195	278	361	-	-	-	-	-	-	-	-	-	-	-	
		37	200L	598+C	145	453			265	247	350	23	112	195	278	361	-	-	-	-	-	-	-	-	-	-	-	
		45	225M	598+C	145	453			265	247	350	23	112	195	278	361	-	-	-	-	-	-	-	-	-	-	-	
		55	250M	628+C	145	483			265	247	350	23	112	195	278	361	-	-	-	-	-	-	-	-	-	-	-	
		75	280S	628+C	145	483			265	247	350	23	112	195	278	361	-	-	-	-	-	-	-	-	-	-	-	
		90	280M	628+C	145	483			265	247	350	23	112	195	278	361	-	-	-	-	-	-	-	-	-	-	-	
		100	1.500	160M	675+C	170			504	300	318	450	23	133	233	333	433	533	633	733	833	933	-	-	-	-	-	-
160L	675+C			170	504	300	318	450	23	133	233	333	433	533	633	733	833	933	-	-	-	-	-	-				
180M	675+C			170	504	300	318	450	23	133	233	333	433	533	633	733	833	933	-	-	-	-	-	-				
180L	675+C			170	504	300	318	450	23	133	233	333	433	533	633	733	833	933	-	-	-	-	-	-				
200L	675+C			170	504	300	318	450	23	133	233	333	433	533	633	733	833	933	-	-	-	-	-	-				
225S	705+C			170	534	300	318	450	23	133	233	333	433	533	633	733	833	933	-	-	-	-	-	-	-			
225M	705+C			170	534	300	318	450	23	133	233	333	433	533	633	733	833	933	-	-	-	-	-	-	-			
250M	705+C			170	534	300	318	450	23	133	233	333	433	533	633	733	833	933	-	-	-	-	-	-	-			

Pump type	Motor			Dimensions (mm)									C (mm)													
	n (rpm)	P (kW)	Size	Dne	DNb	L	A	B	e	KxK	K1	s	Number of Stages													
													1	2	3	4	5	6	7	8	9	10	11	12	13	14
100	1500	280S	125	100	705+C	170	534	300	318	450	23	133	233	333	433	533	633	733	833	933	-	-	-	-	-	
		280M			705+C	170	534	300	318	450	23	133	233	333	433	533	633	733	833	933	-	-	-	-	-	
125	1500	30 200L	150	125	717+C	178	538	375	424	600	27	165	280	395	510	625	740	855	-	-	-	-	-	-		
		37 225S			747+C	178	568	375	424	600	27	165	280	395	510	625	740	855	-	-	-	-	-	-		
		45 225M			747+C	178	568	375	424	600	27	165	280	395	510	625	740	855	-	-	-	-	-	-		
		55 250M			747+C	178	568	375	424	600	27	165	280	395	510	625	740	855	-	-	-	-	-	-		
		75 280S			747+C	178	568	375	424	600	27	165	280	395	510	625	740	855	-	-	-	-	-	-		
		90 280M			747+C	178	568	375	424	600	27	165	280	395	510	625	740	855	-	-	-	-	-	-		
		110 315S			777+C	178	598	375	424	600	27	165	280	395	510	625	740	855	-	-	-	-	-	-		
		132 315M			777+C	178	598	375	424	600	27	165	280	395	510	625	740	855	-	-	-	-	-	-		
		160 315L			777+C	178	598	375	424	600	27	165	280	395	510	625	740	855	-	-	-	-	-	-		
		200 315L			777+C	178	598	375	424	600	27	165	280	395	510	625	740	855	-	-	-	-	-	-		
150	1500	55 250M	200	150	888+C	265	623	425	424	600	27	218	363	508	653	798	-	-	-	-	-	-	-	-		
		75 280S			888+C	265	623	425	424	600	27	218	363	508	653	798	-	-	-	-	-	-	-	-		
		90 280M			888+C	265	623	425	424	600	27	218	363	508	653	798	-	-	-	-	-	-	-	-		
		110 315S			918+C	265	653	425	424	600	27	218	363	508	653	798	-	-	-	-	-	-	-	-		
		132 315M			918+C	265	653	425	424	600	27	218	363	508	653	798	-	-	-	-	-	-	-	-		
		160 315L			918+C	265	653	425	424	600	27	218	363	508	653	798	-	-	-	-	-	-	-	-		
		200 315L			918+C	265	653	425	424	600	27	218	363	508	653	798	-	-	-	-	-	-	-	-		

"Pump type"	Shaft dimensions (mm)			
	d1	l	t	u
32	22	50	25	6
40	22	50	25	6
50	28	65	31	8
65	32	65	35	10
80	38	80	41	10
100	42	110	45	12
125	48	110	51,5	14
150	55	110	59	16