

ESP

PROCESS PUMPS



Horizontal axial-suction centrifugal pump over baseplate, single-stage with closed, semiopen or vortex impeller.

Bomba centrífuga horizontal de aspiración axial sobre bancada, de una etapa y con impulsor cerrado, semiabierto o vortex.

Pompe centrifuge horizontale à aspiration axiale sur châssis, mono-étagée avec roue fermée, semi-ouverte ou vortex.

Horizontal/Vertical bomba centrífuga, corpo helicoidal largo, estágio simples, aspiração final, com rotor fechado, semi-aberto ou tipo vortex.

Characteristics

Discharge flange:
DN 40.....DN 300 mm.

Flow rate up to 1600 m³/h(*)

Head up to 95 m(*)

Operating temperature
between -10 °C and +110 °C

Casing pressure (Pmax):
10 bar (16 bar)

Speed rotation:
50Hz - 1450rpm and 2900rpm
60Hz - 1750rpm and 3500rpm

Applications

Supply for industry, petrochemicals, cogeneration, conditioning, irrigation and multiple services for clean or lightly loaded fluids.

Materials

Cast Iron, Steel, Bronze, Stainless Steel, nodular or any type of metal alloy.

Flanges

DIN 2632 / PN 10
DIN 2633 / PN 16

(*) Higher flows and pressures under request.

Características

Brida de descarga:
DN 40.....DN 300 mm.

Caudal hasta 1600 m³/h (*)

Altura hasta 95 m(*)

Temperatura de funcionamiento
entre -10 °C y +110 °C

Presión de la carcasa (Pmax):
10 bar (16 bar)

Velocidad de rotación:
50Hz - 1450rpm y 2900rpm
60Hz - 1750rpm y 3500rpm

Aplicaciones

Abastecimiento para la industria, petroquímica, cogeneración, acondicionamiento, regadíos y múltiples servicios para fluidos limpios o ligeramente cargados.

Materiales

Hierro Fundido, Acero, Bronce, Aceros Inoxidables, nodular o cualquier tipo de aleación metálica.

Bridas

DIN 2632 / PN 10
DIN 2633 / PN 16

(*) Mayores caudales y presiones bajo consulta.

Caractéristiques

Bride de refoulement:
DN 40 DN 300 mm.

Débit jusqu'à 1600 m³ / h (*)

Hauteur jusqu'à 95 m (*)

Température de fonctionnement
entre -10 ° C et +110 ° C

Pression du corps (Pmax):
10 bar (16 bar)

Vitesse de rotation:
50Hz - 1450tr/mn et 2900tr/mn
60Hz - 1750tr/mn et 3500tr/mn

Applications

Industrie générale, pétrochimie, cogénération, conditionnement, réseaux d'incendie, irrigation, services multiples pour fluides propres ou légèrement chargés.

Matériaux

Fonte, acier, bronze, acier inoxydable, nodular ou tout type d'alliage métallique.

Brides

DIN 2632 / PN 10
DIN 2633 / PN 16

(*) Débits et pressions plus élevés sur demande.

Características

Flange de descarga:
DN 40 DN 300 mm.

Caudais até 1600 m³ / h (*)

Altura até 95 m (*)

Temperatura de operação
entre -10 ° C e +110 ° C

Pressão da carcaça (Pmax):
10 bar (16 bar)

Velocidade de rotação:
50Hz - 1450rpm e 2900rpm
60Hz - 1750rpm e 3500rpm

Aplicações

Suprimentos para a indústria, petroquímica, cogeração, condicionamento, redes de incêndio, irrigação, serviços múltiplos para fluidos limpos ou levemente carregados.

Materiais

Ferro Fundido, Aço, Bronce, Aço Inoxidável, nodular ou qualquer tipo de liga metálica.

Flanges

DIN 2632 / PN 10
DIN 2633 / PN 16

(*) O material das bombas difere consoante o tipo de líquido bombeado, a temperatura de funcionamento e a pressão. Contacto para mais informações.

Field Charts / Campos de Trabajo / Courbes de débits / Curvas de Funcionamento

C IMPELLER: Enclosed type impellers with wide channels capable of pumping large size solid particles without clogging.

IMPULSOR C: Impulsores cerrados con canales anchos capaces de bombear partículas sólidas de gran tamaño sin atascarse.

ROUE C: Roues de types fermés avec des canaux larges capables de pomper des particules solides de grandes tailles sans colmatage.

IMPULSOR C: Impulsores do tipo fechado com canais largos capazes de bombear partículas sólidas de grandes dimensões sem entupimento.



X IMPELLER: Semi-open free vortex type impeller. It is mostly suitable for fibrous materials. The increased clearances limit the head that can be generated and reduce the attainable efficiency.

IMPULSOR X: Rodete tipo vortex libre semiabierto. Es principalmente adecuado para materiales fibrosos. El aumento de las holguras limita la altura de elevación que se puede generar y reduce la eficiencia alcanzable.

ROUE X: Roue semi-ouverte de type vortex libre. Elle convient surtout aux matériaux fibreux. Les jeux accrus limitent la hauteur manométrique qui peut être générée et réduisent le rendement.

IMPULSOR X: Rotor semiabierto tipo vórtice livre. É mais adequado para materiais fibrosos. O aumento das folgas limita a cabeça que pode ser gerada e reduz a eficiência atingível.

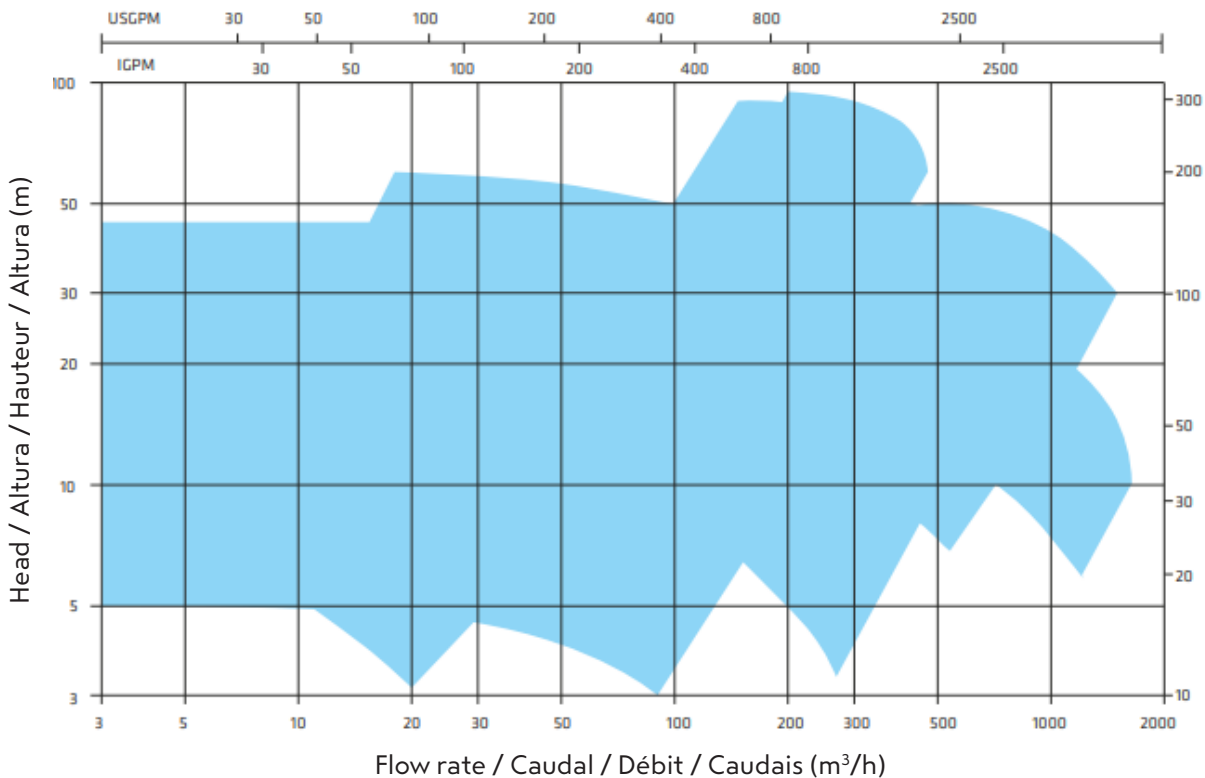


SO IMPELLER: Semi-open type impellers with wide channels capable of pumping large size solid particles without clogging, for big capacity and low pressure.

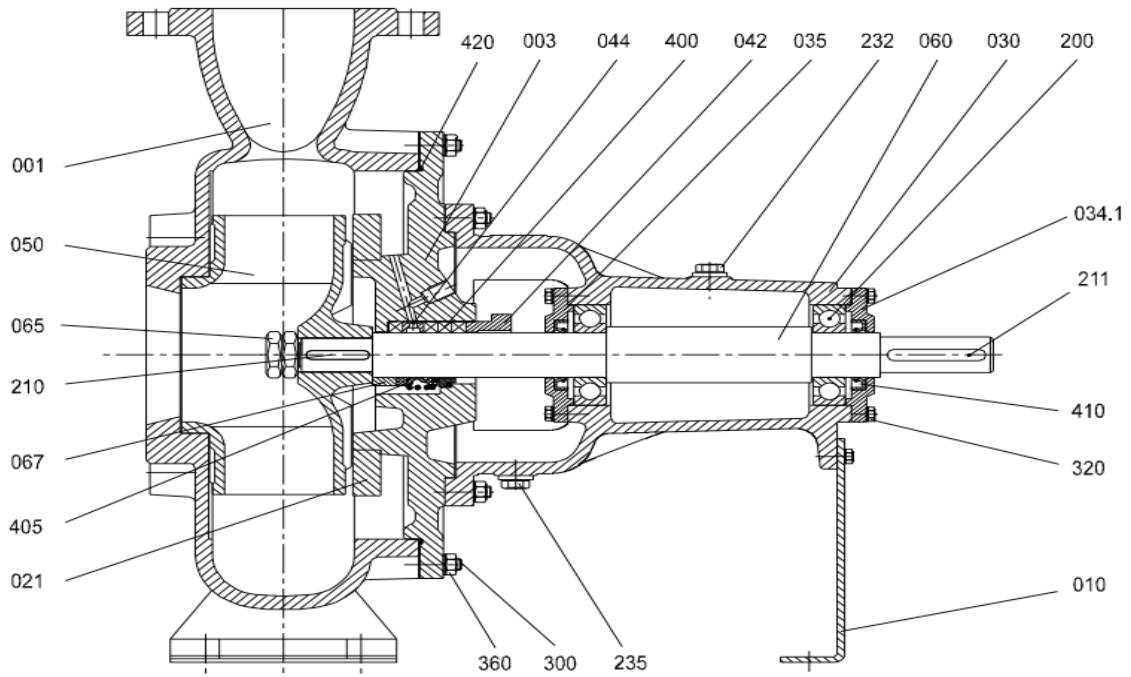
IMPULSOR SO: Impulsores de tipo semi-abierto con canales anchos capaces de bombear partículas sólidas de gran tamaño sin obstruirse, para gran capacidad y baja presión.

ROUE SO: Roues semi-ouvertes avec des canaux larges capables de pomper des particules solides de grandes tailles sans colmatage, pour une grande capacité et une basse pression.

IMPULSOR SO: Impulsores do tipo semi-aberto com canais largos capazes de bombear partículas sólidas de grandes dimensões sem entupimento, para grande capacidade e baixa pressão.

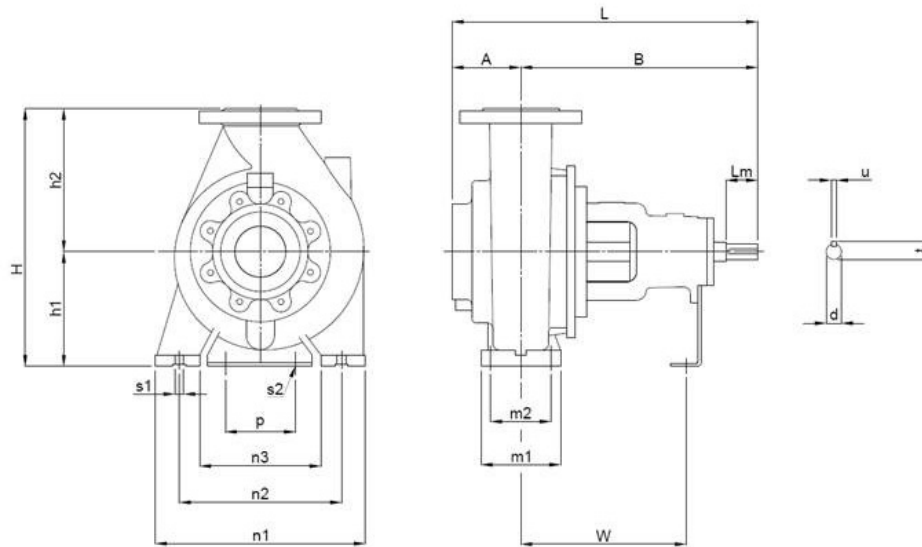


Assembly / Montaje / Montage / Montagem



Designation	Denominación	Désignation	Denominação
001 Pump Casing	Carcasa de la Bomba	Corps de Pompe	Carcaça da Bomba
030 Bearing Housing	Soportes Rodamiento	Paliers	Suporte Rolamentos
050 Impeller	Impulsor	Roue	Impulsor
060 Shaft	Eje	Arbre	Veio
200 Ball Bearing	Rodamiento de Bolas	Roulement à Billes	Rolamento de Esferas
405 Mechanical Seal	Cierre Mecánico	Garniture Mécanique	Selo Mecânico

Technical Data / Datos Técnicos / Données techniques / Dados Técnicos



Dimensions (mm)																						
Pump type	Outside dimensions								Support & Foot dimensions								Shaft dimensions				Weight (kg)	
EN733	Dne	DNb	A	B	L	H	h1	h2	n1	n2	n3	s1	p	s2	m1	m2	W	d	Lm	t	u	
40-160	50	40	82	348	430	340	160	180	240	190	140	14	110	14	100	70	247	24	50	27	8	50
50-160	65	50	100	350	450	340	160	180	270	212	160	14	110	14	100	70	270	24	50	27	8	50
50-200			105	370	475	360	160	200	270	210	160	14	110	14	100	95	270	24	50	27	8	60
65-200	80	65	108	372	480	405	180	225	330	255	190	14	110	14	125	95	260	24	80	27	8	65
80-160	100	80	83	384	467	360	180	180	310	250	190	14	110	14	120	85	288	24	50	27	8	60
80-200			83	488	571	400	180	220	350	280	215	18	110	14	125	90	358	32	80	35	10	70
80-315			55	480	535	560	250	310	400	315	240	18	110	14	125	95	350	32	80	35	10	75
100-240	125	100	82	492	574	475	225	250	370	280	205	20	110	14	160	110	357	32	80	35	10	100
100-270			97	500	597	585	275	310	430	345	270	20	110	14	160	110	371	32	80	35	10	110
100-315			97	500	597	585	275	310	430	345	270	20	110	14	160	110	371	32	80	35	10	120
150-315	150	150	119	638	757	635	280	355	500	400	300	23	110	14	200	150	445	42	110	45	12	170
150-500			126	782	908	1025	425	600	720	600	435	28	140	20	250	200	562	55	110	59	16	580
200-315	200	200	165	707	872	805	355	450	600	500	360	24	110	14	250	200	543	48	110	51	12	315
200-400			142	757	899	910	380	530	600	500	360	24	140	20	250	200	536	55	110	59	16	370
200-500			126	968	1094	1025	425	600	720	580	435	28	140	20	300	240	700	70	140	74,5	20	600
250-315	250	250	145	1003	1148	810	335	475	680	540	400	27	140	20	300	230	730	70	140	74,5	20	430
300-400	300	300	201	974	1175	960	400	560	720	600	435	27	140	20	300	240	730	75	140	79,5	20	675
300-500			201	974	1175	1050	450	600	800	660	520	27	140	20	300	230	700	75	140	79,5	20	750