



Boulton Pumps

FTP

Bombas para
Aceite Térmico



Instrucciones de uso y mantenimiento

Instrucciones de Instalación, Funcionamiento y Mantenimiento

Boulton pumps

Todos los derechos reservados. No puede ser copiado o reproducido para ningún propósito sin permiso.

04.2026

Revisión 01

Contenido

1. GENERAL.....	3
1.1. IDENTIFICACIÓN DE LOS SÍMBOLOS DE SEGURIDAD Y ADVERTENCIA	3
1.2. INSTRUCCIONES GENERALES	3
1.3. INSTRUCCIONES DE SEGURIDAD	4
1.3.1. Signos y aprobaciones de la CE	4
1.4. RECICLAJE.....	4
2. BOMBAS FTP	5
2.1. GENERAL	5
2.1.1. Descripción.....	5
2.1.2. Aplicaciones	5
2.1.3. Codificación.....	5
2.1.4. Placa de Identificación	5
2.1.5. Datos Técnicos.....	5
2.2. DESEMBALAJE, TRANSPORTE Y ALMACENAJE	6
2.2.1. Desembalaje.....	6
2.2.2. Transporte	6
2.2.3. Almacenaje	7
2.3. INSTALACIÓN	7
2.3.1. Bomba a Eje Libre.....	7
2.3.2. Preparación de la Instalación.....	7
2.3.3. Lugar de Instalación	8
2.3.4. Instalación del sistema de tuberías	9
2.3.4. Alineamiento del Acoplamiento	11
2.3.6. Conexiones Eléctricas.....	12
2.3.7. Comprobación Final.....	13
2.4. PUESTA EN MARCHA / APAGADO.....	13
2.4.1. Preparación	13
2.4.2. Puesta en Marcha de la Bomba	14
2.4.3. Apagado de la Bomba.....	14
2.4.4. Controles a realizar mientras la Bomba está Funcionando	14
2.5. LUBRICACION.....	15
2.6. DESMONTAJE, REPARACION Y RE-ENSAMBLAJE	15
2.6.1. Desmontaje.....	15
2.6.2. Pares de apriete	17
2.6.3. Re-ensamblaje.....	17
2.6.3. Cierre del Eje.....	18
2.7. REPUESTOS.....	19
2.8. FALLOS, CAUSAS y SOLUCIONES.....	19
2.9. PARES DE APRIETE.....	21
2.10. VALORES DE RUIDO ESPERADOS	21
2.11. FUERZAS, PESOS Y MOMENTOS PERMITIDOS EN LAS BRIDAS DE LA BOMBA	22
2.12. PLANOS SECCIONALES.....	23

1. GENERAL

Este manual pretende ser una guía de referencia para los usuarios de bombas, que proporciona información sobre:

- Instrucciones de instalación y mantenimiento de la bomba.
- Procedimientos de puesta en marcha, funcionamiento y parado de las bombas.

1.1. IDENTIFICACIÓN DE LOS SÍMBOLOS DE SEGURIDAD Y ADVERTENCIA



Instrucciones de seguridad en este manual que si no se observan podrían causar peligro de vida.



Presencia de una corriente eléctrica peligrosa.



No observar esta advertencia podría dañar la máquina o afectar a sus funciones.

1.2. INSTRUCCIONES GENERALES



- Este manual debe guardarse en un lugar seguro y estar siempre a disposición del personal de operación y mantenimiento calificado responsable del funcionamiento y mantenimiento de las bombas.

- El personal cualificado debe tener experiencia y conocimiento de las normas de seguridad.

- Para evitar el funcionamiento defectuoso de las bombas, las instrucciones de este manual deben ser estudiadas y seguidas cuidadosamente en todas las etapas de la instalación y vida útil de la bomba.

- El usuario es responsable de asegurar que el personal autorizado y cualificado que ha estudiado este manual realice cuidadosamente la inspección y la instalación.

- La bomba sólo debe utilizarse en las condiciones de funcionamiento para las que se han seleccionado, indicadas en el pedido con los materiales de construcción adecuados.

- Si la bomba se va a utilizar para una aplicación diferente, póngase en contacto con la oficina de ventas o el representante del fabricante. BOULTON PUMPS se niega a asumir cualquier responsabilidad si la bomba se utiliza para aplicaciones diferentes sin un permiso previo por escrito.

- Si la bomba no va a ser instalada y puesta en marcha poco después de su llegada, debe ser almacenada en un lugar limpio y seco sin prácticamente cambios de temperatura ambiente. Las temperaturas extremadamente bajas o altas pueden dañar severamente la bomba a menos que se tomen las precauciones adecuadas. El usuario es responsable de la verificación de las condiciones ambientales en las que se almacenará o instalará la bomba.

- BOULTON PUMPS no aplicará garantía para las reparaciones o alteraciones realizadas por el usuario u otro personal no autorizado. El uso de repuestos y accesorios originales autorizados por el fabricante garantizará la seguridad.

- Este manual no tiene en cuenta ninguna norma de seguridad del sitio de instalación, que pueda ser aplicable.

1.3. INSTRUCCIONES DE SEGURIDAD



Obedezca estrictamente las siguientes instrucciones para evitar lesiones personales y/o daños en el equipo:

- La bomba sólo debe utilizarse en las condiciones de funcionamiento especificadas.
- No debe transmitirse a la bomba ningún peso, tensión o esfuerzo del sistema de tuberías.
- Las conexiones eléctricas del motor o de los accesorios deben ser realizadas siempre por personal autorizado y de acuerdo con los códigos locales.
- Cualquier trabajo en la bomba sólo debe realizarse cuando la unidad se haya detenido.



- Desconecte siempre la alimentación del motor y asegúrese de que no se encienda accidentalmente antes de trabajar en la bomba o de retirarla de la instalación.

- Cualquier trabajo en la bomba debe ser realizado por al menos dos personas.
- Cuando se acerque a la bomba, vístase siempre adecuadamente y/o lleve el equipo de seguridad adecuado para el trabajo a realizar.
- No trabaje en la bomba cuando esté caliente.
- No toque la bomba o las tuberías con temperaturas superiores a 80 °C. El usuario debe tomar las precauciones adecuadas para advertir a las personas (por ejemplo utilizando señales de advertencia, barreras...).
- Tenga siempre cuidado cuando trabaje en bombas que manejen fluidos peligrosos (por ejemplo, ácidos).
- No trabaje en la bomba cuando la bomba y las tuberías conectadas a la misma estén bajo presión.
- Una vez finalizado el trabajo, vuelva a colocar siempre las protecciones de seguridad en los lugares previamente retirados.
- No haga funcionar la bomba en la dirección de rotación equivocada.
- No introduzca las manos o los dedos en las aberturas u orificios de la bomba.
- No pise la bomba y/o las tuberías conectadas a la bomba.

1.3.1. Signos y aprobaciones de la CE

Es un requisito legal que la maquinaria y los equipos que se pongan en servicio en determinadas regiones del mundo se ajusten a las Directivas de Mercado CE aplicables a la maquinaria y, en su caso, a los equipos de baja tensión, la compatibilidad electromagnética (EMC), la Directiva de equipos a presión (PED) y los equipos para atmósferas potencialmente explosivas (ATEX).

Cuando sea aplicable, las Directivas y cualquier Aprobación adicional, cubren importantes aspectos de seguridad relacionados con la maquinaria y el equipo y la provisión satisfactoria de documentos técnicos e instrucciones de seguridad. Cuando sea aplicable, este documento incorpora información relevante para estas Directivas y Aprobaciones. Para confirmar las Aprobaciones aplicables y si el producto tiene la marca CE, compruebe las marcas de la placa de número de serie y la Certificación, véase la última página de este documento.

1.4. RECICLAJE

Para los productos y artes que no se usarán ni se rasparán, utilice los servicios locales o privados de recogida de residuos. Si no es posible, consulte el centro de servicio autorizado más cercano de Boulton Pumps.

BOMBAS FTP

2.1. GENERAL

2.1.1. Descripción

Las bombas FTP son bombas centrífugas horizontales con carcasa de voluta dividida radialmente, de una sola etapa, de succión axial, refrigeradas por aire, con impulsor cerrado y cierre mecánico para sistemas de circulación de transferencia de calor.

2.1.2. Aplicaciones

- Para la circulación de aceites de transferencia de calor.
- En plantas industriales, para transferir aceite industrial de baja viscosidad que no afecta químicamente al material de la bomba y no contiene partículas sólidas abrasivas.

2.1.3. Codificación

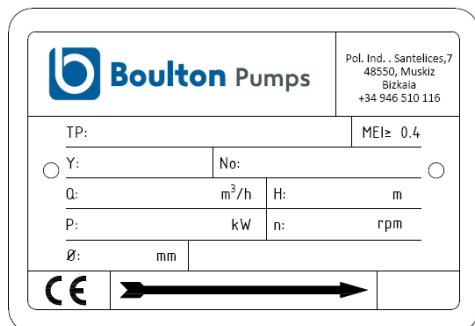
FTP – 100 – 250

Tipo de Bomba _____

Brida de Impulsión (DN en mm) _____

Diámetro nominal del impulsor (mm) _____

2.1.4. Placa de Identificación



- TP: Tipo y tamaño de la bomba
- Y: Año de fabricación
- No: N° de serie
- Q: Caudal
- H: Altura manométrica
- P: Potencia del motor
- n: Velocidad de giro
- Ø: Diámetro del impulsor
- → Dirección de rotación

2.1.5. Datos Técnicos

Velocidad de giro	: hasta 3600 rpm
Brida de Impulsión	: DN 32 hasta 125 mm
Presión de Carcasa (máx.)	: 10 bar (16 bar)
Temperatura de funcionamiento	: hasta 340 °C
Fluidos Permitidos	: ver sección 2.1.2.

La vida útil de este producto, según lo determinado y anunciado por el Ministerio es de 10 años.

2.2. DESEMBALAJE, TRANSPORTE Y ALMACENAJE

2.2.1. Desembalaje

- Al recibirla, compruebe que el material recibido se ajusta exactamente a lo que figura en el packing list.
- Verifique que no haya daños visibles en la caja que puedan haber ocurrido durante el transporte.
- Retire cuidadosamente el embalaje y compruebe que la bomba y sus accesorios (si los hay) no presentan marcas ni daños que puedan haber ocurrido durante el transporte.
- En caso de daños, informe inmediatamente a BOULTON PUMPS y a la compañía de transporte.

2.2.2. Transporte

2.2.2.1. Recomendaciones generales



- Se deben seguir las normas existentes para la prevención de accidentes.
- El uso de guantes, botas de seguridad y cascos es obligatorio para todos los trabajos de transporte.
- Las cajas, cajones o pallets de madera pueden descargarse con carretillas elevadoras o utilizando eslingas de elevación, según su tamaño, peso y construcción.

2.2.2.2. Elevación

- Antes de levantar y mover la bomba o la bomba y el motor sobre bancada, averigüe lo siguiente::
 - El peso total y centro de gravedad.
 - Dimensiones exteriores máximas.
 - Ubicación de los puntos de elevación.
- La capacidad de carga debe ser adecuada al peso de la bomba o del conjunto de bombas.
- La bomba o el grupo de bombas siempre debe ser levantada y transportada en posición horizontal.
- Está absolutamente prohibido pararse debajo o cerca de una carga elevada.
- Una carga nunca debe permanecer en posición elevada más tiempo del necesario.
- La aceleración y el frenado durante el proceso de elevación deben realizarse de forma que no haya peligro para las personas.

Cuando levante la bomba o el grupo completo, levántelos tal como se muestra en la Fig.1a y la Fig.1b, respectivamente, para evitar cualquier distorsión (especialmente no utilice el cáncamo del motor para transportar el grupo completa).

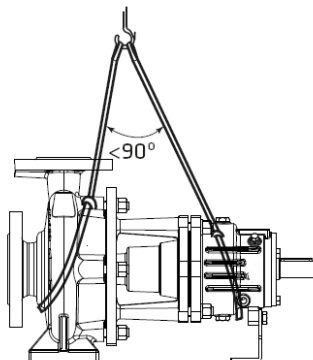


Fig. 1a. Bomba a eje libre

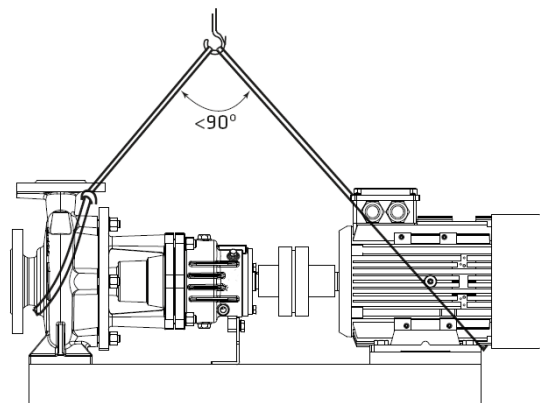


Fig. 1b. Bomba y motor sobre bancada

2.2.3. Almacenaje

- Si no se va a instalar y poner en funcionamiento la bomba poco después de su llegada, almacene la bomba en un lugar limpio, seco y libre de heladas con cambios moderados en la temperatura ambiente.
- Si la bomba tiene cojinetes reengrasables, rellene con grasa adicional en el soporte de rodamientos para evitar que entre humedad alrededor del eje.
- Para evitar que la bomba se humedezca o se ensucie con materiales extraños, se deben tomar las medidas adecuadas.
- El eje de la bomba debe ser girado periódicamente (por ejemplo, una vez a la semana) para evitar que se produzcan picaduras en las superficies de los rodamientos y que la bomba se agarrote.

2.3. INSTALACIÓN

ATTENTION

La instalación debe realizarse de acuerdo con la norma EN 60204-1.

La bomba sólo debe ser instalada, nivelada y alineada por personal cualificado. Una instalación incorrecta o una fundación defectuosa podrían dar lugar a problemas. Esto no estaría cubierto por la garantía.

2.3.1. Bomba a Eje Libre

- Si la bomba se ha suministrado a eje libre, se requiere preparar una bancada adecuada sobre la que montar el conjunto de la bomba y el motor. La bancada debe estar adecuadamente diseñada y fabricada para tener la suficiente rigidez como para evitar vibraciones y distorsiones.
- Si la bomba se ha suministrado sin motor eléctrico y sin acoplamiento, es necesario seleccionar un motor y un acoplamiento adecuados antes de proceder a la instalación de la unidad.

Para la selección del motor deben tenerse en cuenta las siguientes consideraciones:

- Potencia máxima absorbida por la bomba en todo el rango de funcionamiento.
- Velocidad de funcionamiento de la bomba.
- Potencia disponible (frecuencia, voltaje, etc.).
- Tipo de motor (TEFC, ATEX, etc.).

Para seleccionar el acoplamiento, se debe tener en cuenta la potencia nominal del motor y la velocidad de funcionamiento.

2.3.2. Preparación de la Instalación

Antes de instalar la bomba:

- Limpie bien las bridas de aspiración e impulsión.
- Retire la capa protectora del eje de la bomba.

2.3.3. Lugar de Instalación

ATTENTION

La bomba debe instalarse en un entorno libre de heladas y polvo, bien ventilado y no explosivo.

- La bomba debe instalarse de manera que haya espacio para el acceso, la ventilación, el mantenimiento y que haya suficiente espacio encima de la bomba para poder levantarla.



- El cuerpo de la bomba y la tapa del cuerpo tienen casi la misma temperatura que el líquido bombeado. La tapa de la carcasa y el soporte de rodamientos no deben ser aisladas. El usuario debe tomar las precauciones necesarias para evitar quemaduras.



- Los equipos eléctricos que se utilicen en lugares peligrosos deben cumplir las normas de protección contra explosiones. Esto se indica en la placa de características del motor. Si el equipo se instala en lugares peligrosos, deben observarse y cumplirse las regulaciones locales de protección contra explosiones aplicables y las regulaciones del certificado de prueba suministrado con el equipo y emitido por las autoridades de aprobación responsables.

2.3.3.1. Fundación

ATTENTION

Hay que tener mucho cuidado en la fundación y en el montaje de la bomba.

Una instalación incorrecta provocará un desgaste prematuro de los componentes de la bomba y la avería de la misma.

- La fundación debe ser lo suficientemente pesada (al menos 5 veces el peso del grupo completo) para reducir las vibraciones y lo suficientemente rígida para evitar cualquier torsión o desalineación. Esto es importante para mantener la alineación. Una fundación de hormigón sobre una bancada es adecuada. Los pernos de la bancada de tamaño adecuado deben ser atornillados en el hormigón. Se debe utilizar un casquillo de tubería de mayor diámetro que el perno para permitir el movimiento para el posicionamiento final de los pernos. Asegúrese de que los cimientos de hormigón se han fijado de forma firme y sólida antes de montar el surtidor. La superficie de los cimientos debe ser verdaderamente horizontal y perfectamente plana (ver *Fig. 2*).

2.3.3.2. Instalación

- Coloque el surtidor sobre el hormigón preparado anteriormente y, añadiendo o quitando las galgas de nivelación bajo la bancada, alinee la brida de impulsión horizontalmente utilizando un nivelador, como se muestra en la *Fig. 2*. Asegúrese de que esté completamente horizontal.
- Apriete ligeramente los pernos de anclaje.
- Compruebe la alineación del acoplamiento como se explica en la sección 2.3.4.
- Rellene el casquillo de la tubería y la bancada con hormigón respectivamente. Asegúrese de que no quede aire en él y que la bancada esté bien integrada con los cimientos de hormigón.
- Espere hasta que el hormigón esté firmemente fraguado (mínimo 3 días).
- Apriete los pernos de anclaje. **COMPRUEBE DE NUEVO LA ALINEACIÓN DEL ACOPLAMIENTO.**

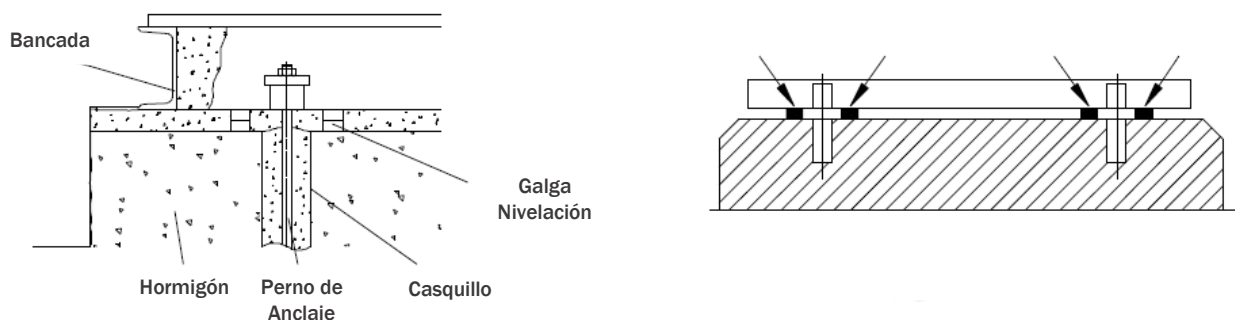


Fig. 2. Fundación, bancada and ajuste de galgas

2.3.4. Instalación del sistema de tuberías

2.3.4.1. General

Nunca use la bomba como punto de anclaje o como soporte de la tubería.

- Las tuberías deben ser apoyadas muy cerca de la bomba. Debe comprobarse que ningún peso, tensión o esfuerzo del sistema de tuberías se transmita a la bomba. Por lo tanto, después de completar la instalación de la tubería, el perno y la conexión de las boquillas de succión y descarga deben aflojarse para asegurar que no haya ningún estrés en el sistema de tuberías transmitido a la bomba.

Las fuerzas y los momentos inducidos por las tuberías que actúan sobre las boquillas de la bomba (por ejemplo, debido a la torsión y/o la expansión térmica) no deben exceder las fuerzas y los momentos permitidos que se indican en la sección 2.11.

Un aumento excesivo e inadmisibles de las fuerzas de las tuberías puede provocar fugas en la bomba, donde el líquido manipulado puede escapar a la atmósfera. Peligro de muerte al manipular líquidos calientes.

- Los tamaños nominales de las bridas de succión y descarga de la bomba no son una guía para corregir los tamaños de las tuberías de succión y descarga. Los orificios nominales de las tuberías deben ser iguales o mayores que los de las bridas de la bomba. Nunca utilice tuberías o accesorios que tengan un diámetro menor que las bridas de la bomba.
- Las uniones de las tuberías deben ser por medio de bridas con juntas de brida de tamaño y material adecuados. La junta de brida debe estar centrada entre los pernos de la brida de tal manera que no haya interferencia con el flujo del líquido.

2.3.4.2. Tubería de aspiración

El tubo de succión debe ser definitivamente hermético y no debe estar dispuesto de manera que cause la formación de bolsas de aire. En otras palabras, si se suministra desde un depósito más alto que él (sistema con succión/abastecimiento elevados), la bomba de succión debe ser ligeramente inclinada hacia la bomba; y si la bomba se suministra desde un depósito más bajo que él (sistema con profundidad de succión), entonces la tubería de succión debe ser gradualmente inclinada ligeramente hacia la bomba (Figura 3).

Para evitar la pérdida por fricción, no se deben utilizar codos afilados; y se debe evitar el cambio abrupto de dirección y sección, y el tubo de succión debe ser lo más corto posible. Si se requiere hacer un cambio de sección en un tubo de succión horizontal, debe utilizarse un espaciador cónico excéntrico con su lado plano en la parte superior.

La bomba se alimenta de un depósito más alto que éste, se debe utilizar una válvula de aislamiento para mantener el eje en el tubo de succión horizontal. Esta válvula debe estar siempre abierta cuando la bomba funciona y nunca debe utilizarse como válvula de ajuste del caudal (Precaución: La aceleración de la válvula puede hacer que la bomba funcione con cavitación).

2.3.4.3. Tubería de descarga

Se debe conectar una válvula de control de flujo en la tubería de entrega, cerca de la bomba, en la medida de lo posible, para ajustar el caudal y la altura de impulsión.

Si la altura de impulsión de la bomba es superior a 10 m o el conducto de impulsión es bastante largo, debe conectarse una válvula de retención entre la bomba y la válvula de ajuste del caudal en el conducto de impulsión para proteger la bomba contra los golpes de ariete al detenerla o evitar el reflujos.

ATTENTION

Después de la instalación del sistema de tuberías, debe comprobarse la alineación del acoplamiento y, si es necesario, debe ajustarse de nuevo.

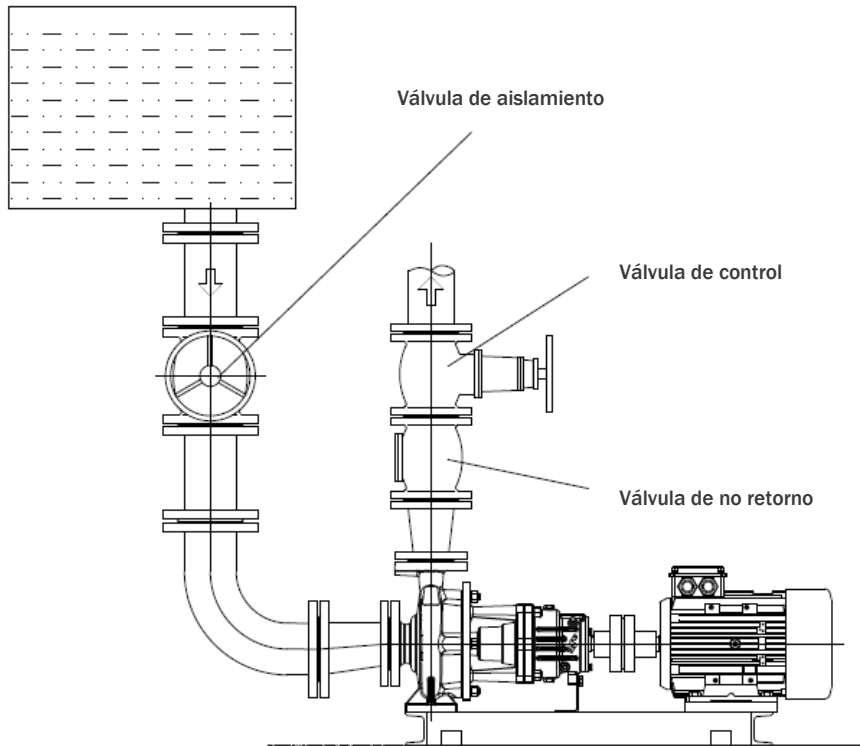


Fig. 3. Aspiración en carga

2.3.4.4. Conexiones auxiliares

Dependiendo de la aplicación, se pueden realizar conexiones de tuberías auxiliares (para la refrigeración, el sellado, el drenaje, etc., necesarios para el sistema) y/o accesorios para comprobar las condiciones de funcionamiento (manómetros, termómetros, etc.).

Los manómetros y vacuómetros deben estar debidamente conectados en los puntos de medición situados en las bridas o en las tuberías con tubos de 8 mm de diámetro con configuración de cola de cerdo para disminuir la fluctuación de la presión. Por razones de seguridad, deben instalarse válvulas de aislamiento y de ventilación antes de los manómetros (Figura 4).

Todas las bombas están equipadas con conexiones en la carcasa de la bomba para drenar la bomba y el soporte de cojinetes para evacuar las fugas de la junta del prensaestopos (figura 5, 6). Si es necesario, el drenaje de la bomba y las fugas de la junta se pueden canalizar a un depósito adecuado. La tubería de drenaje de la bomba debe estar provista de una válvula de aislamiento y ambas deben ser adecuadas para la presión máxima de funcionamiento de la bomba.

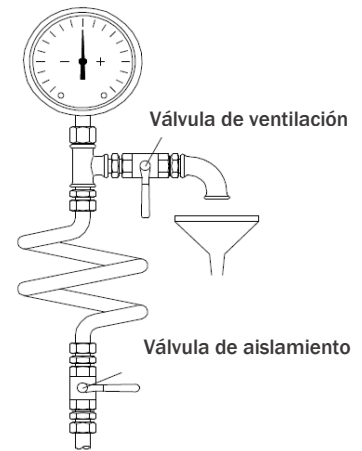


Fig.4

- b1:** Manómetro (aspiración)
- b2:** Manómetro (impulsión)
- b3:** Drenaje
- b4:** Relleno de líquido
- b5:** Comprobación de fuga del cierre
- b6:** Drenaje de aceite
- b7:** Engrasador
- b8:** Ventilación de aire

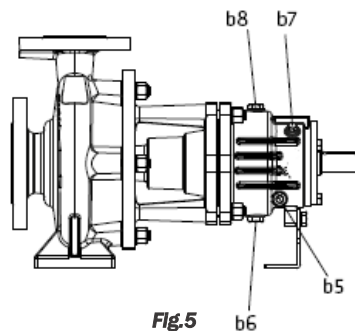


Fig.5

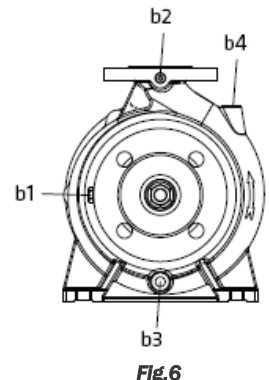


Fig.6

2.3.4. Alineamiento del Acoplamiento

ATTENTION Para una vida útil sin problemas de la unidad de bombeo, el factor más importante es alinear el acoplamiento correctamente. La razón principal de la vibración, el funcionamiento ruidoso, los rodamientos sobrecalentados y la sobrecarga, es un acoplamiento mal alineado. Por lo tanto, el acoplamiento debe estar correctamente alineado y ser revisado frecuentemente.

Nunca se debe esperar que un acoplamiento flexible corrija una mala alineación. UN ACOPLAMIENTO FLEXIBLE NO ES UNA CURA PARA LA DESALINEACIÓN Y EN ABSOLUTO NO COMPENSA LA DESALINEACIÓN EXCESIVA. Un acoplamiento flexible sólo compensará una pequeña cantidad de desalineación.

ATTENTION "Alineación del acoplamiento" significa asegurar los ejes de rotación del motor y de la bomba en la misma línea recta. Las bombas de la serie FTP son enviadas desde nuestra fábrica después de que la alineación del acoplamiento es asegurada con precisión si se suministra con el motor y la bancada. Una deformación de la bancada es posible durante la manipulación y el transporte. Por esta razón, a pesar de la excelente alineación hecha en la fábrica, LA BOMBA Y EL MOTOR TIENEN QUE SER REALINEADOS DURANTE LA INSTALACIÓN.

- Para alinear el acoplamiento se necesitan dos escuadras de metal de 100 mm de largo como mínimo (regla de acero) y un reloj comparador (se deben utilizar instrumentos especiales para una alineación muy fina y precisa).
- Puede haber dos formas de errores en la alineación del acoplamiento:
 - a) Error angular.
 - b) Error de deslizamiento paralelo.
- Para comprobar el error angular, el espacio entre las mitades del acoplamiento debe ser el mismo en todos los puntos horizontales y verticales.
- Para controlar el error de deslizamiento paralelo, la escuadra de acero se presiona en una mitad del acoplamiento en paralelo al eje. Se comprueba con la otra mitad. El borde recto debe tocar a los dos medios acoplamientos completamente igual en todos los puntos de cada plano vertical y horizontal (Fig.7).
- Los errores de alineación pueden estar en el plano vertical o en el plano horizontal. En el plano vertical la alineación se corrige insertando galgas bajo el pie de la bomba o del motor, y en el plano horizontal la alineación se corrige deslizando la bomba y/o el motor horizontalmente de lado utilizando los huecos de los agujeros de montaje. Fig. 8a, 8b, 8c, 8d muestran la alineación del acoplamiento paso a paso.

ATTENTION Después de cualquier alteración, cada alineación debe volver a comprobarse porque cualquier movimiento debido a un ajuste en una dirección puede causar una mala alineación en otra.

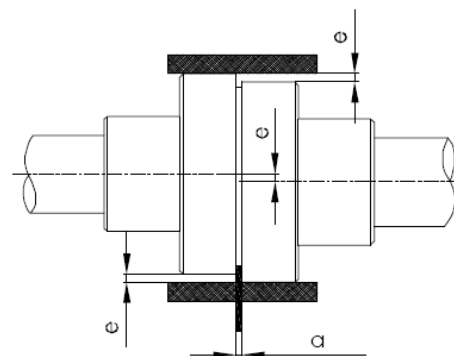


Fig. 7. Alineamiento del acoplamiento

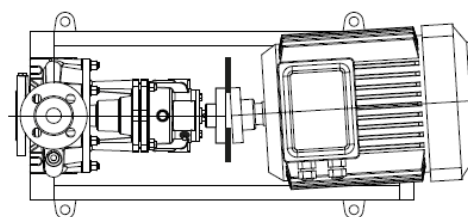


Fig. 8a. Error de ángulo en el plano horizontal

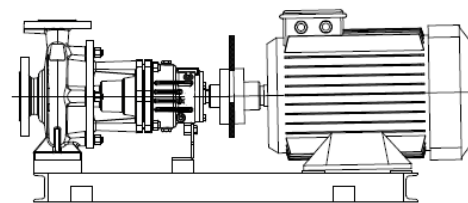


Fig. 8b. Error de ángulo en el plano vertical

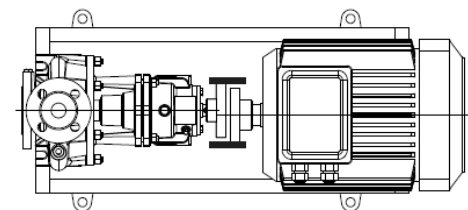


Fig. 8c. Error de deslizamiento paralelo en el plano horizontal

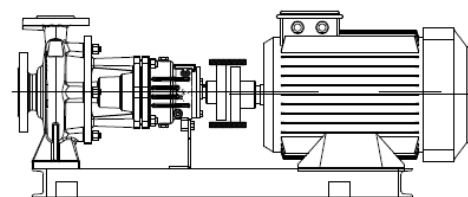


Fig. 8d. Error de deslizamiento paralelo en el plano vertical

2.3.6. Conexiones Eléctricas



- Los motores eléctricos tienen que ser construidos de acuerdo con la norma EN 60034-1.
- Las cajas de los motores eléctricos y los sistemas de control de la unidad de bombeo deberán, como mínimo, ofrecer una protección de acuerdo con la norma EN 60529 IP22. Pero al determinar el grado de protección de los motores eléctricos y los sistemas de control en el grupo de bombeo deben tenerse en cuenta las condiciones de funcionamiento y ambientales.
- La conexión eléctrica debe ser realizada por un electricista cualificado. Deben observarse la normativa nacional vigente y las instrucciones del fabricante del motor.
- Tome todas las precauciones de seguridad enumeradas en las "Instrucciones de seguridad". Desconecte todas las fuentes de alimentación antes de realizar cualquier trabajo.
- El cable de alimentación debe colocarse de forma que nunca toque las tuberías, la bomba y la carcasa del motor.
- Compruebe el voltaje, la fase y la frecuencia en la placa de identificación del motor con la red eléctrica.
- El motor debe estar protegido contra sobrecargas mediante disyuntores y/o fusibles. Estos deben seleccionarse de acuerdo con el amperaje a plena carga del motor que aparece en la placa de características del motor.
- Se recomienda utilizar el PTC (Control Térmico Pasivo) en el motor, pero esto es opcional dependiendo de los requisitos del cliente. En caso de utilizar PTC, éstos deben conectarse a través de los terminales correspondientes en la caja de terminales y el PTC debe conectarse al mecanismo de disparo térmico.
- Antes de conectar el cableado eléctrico, gire el eje de la bomba para asegurarse de que gira fácilmente.
- Conecte el cableado eléctrico de acuerdo con los códigos eléctricos locales y asegúrese de poner a tierra el motor.
- El diagrama de conexión se encuentra en la caja de terminales del motor o en el manual de instrucciones.
- La conexión a la red eléctrica en la caja de bornes depende de la potencia nominal del motor, la fuente de alimentación y el tipo de conexión. La conexión necesaria de los puentes en la caja de bornes se muestra:

Tipo de arranque	Potencia Motor $P_N \leq 4 \text{ kW}$	Potencia Motor $P_N > 4 \text{ kW}$
	Fuente de alimentación $3 \approx 400 \text{ V}$	Fuente de alimentación $3 \approx 400 \text{ V}$
Directo	Conexión - Y (8b)	Conexión - Δ (8a)
Arranque Y / Δ	Imposible	Eliminar puentes de conexión (8c)

Tabla 1

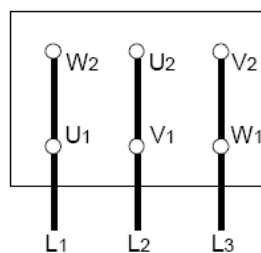


Fig. 9a. Conexión - Δ

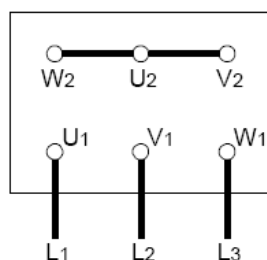


Fig. 9b. Conexión - Y

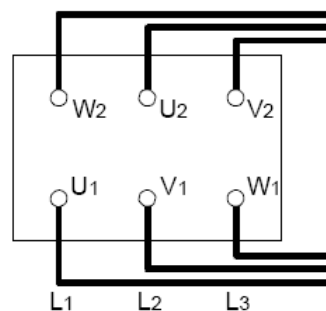


Fig. 9c. Conexión Y / Δ

ATTENTION

En el caso de los motores de inducción trifásicos con conexión Y / Δ - hay que asegurarse de que los puntos de cambio entre estrella y triangulo se suceden muy rápidamente. Los tiempos de cambio más largos pueden provocar daños en la bomba (*Tabla 2*).

Potencia Motor	Tiempo - Y
≤ 30 kW > 30 kW	< 3 seg. > 5 seg.

Tabla 2

2.3.7. Comprobación Final

Una vez completado todo el proceso anterior, compruebe una vez más la alineación del acoplamiento. Corrija si hay un fallo. Gire el eje de la bomba varias veces a mano. Asegúrese de que el eje gira fácilmente. Fije las protecciones de seguridad en su sitio y haga funcionar la unidad hasta que se caliente y se alcancen las condiciones de funcionamiento normales. Ahora apáguelo y haga la alineación final sólo con el calce. La alineación final debe hacerse a la temperatura de funcionamiento.



Fijar el protector de acoplamiento de nuevo en su lugar. No haga funcionar la bomba antes de fijarlo. Es una necesidad para la seguridad y la protección del trabajo.

2.4. PUESTA EN MARCHA / APAGADO

2.4.1. Preparación

2.4.1.1. Control de Lubricación

- Los rodamientos lubricados con grasa son lubricados en fábrica con suficiente grasa para un año de funcionamiento. Antes de la puesta en marcha inicial de la bomba se debe comprobar que no ha penetrado suciedad en el interior del cojinete durante el transporte o la instalación en el lugar. De lo contrario, los cojinetes deben limpiarse y volverse a embalar con grasa fresca antes de la puesta en marcha.
- Véase 2.5. para la lubricación.

2.4.1.2. Ventilación y Cebado

- Asegúrese de que la bomba y las tuberías de aspiración estén completamente llenos del fluido que se va a bombear. Si hay una válvula en la línea de aspiración, debe ser abierta primero. Purgue y cebe el caracol y la cajera del cierre mecánico quitando el tapón de ventilación (233). Gire el eje varias veces durante el cebado para asegurarse de que la cámara del cierre mecánico está completamente ventilada y llena del fluido que se va a bombear. Después del cebado, enrosque el tapón de ventilación en su lugar.



Mientras la bomba esté funcionando o el sistema de bombeo esté caliente y bajo presión no quite el tapón de ventilación. Peligro de quemaduras dependiendo de la presión y la temperatura del fluido bombeado.

ATTENTION

Asegúrate de que la bomba nunca arranque en vacío.

2.4.1.3. Comprobación de Sentido de Giro

- Las bombas FTP giran en el sentido de las agujas del reloj cuando se mira desde el acoplamiento a la bomba.
- Esta dirección ya está indicada en la placa de identificación de la bomba por una flecha.
- Compruébelo encendiendo la bomba y volviéndola a apagar inmediatamente. Vuelva a colocar el protector del acoplamiento en su lugar si se quitó anteriormente.

2.4.2. Puesta en Marcha de la Bomba

- Compruebe si la válvula de cierre en la línea de aspiración está abierta y en la línea de impulsión está cerrada.
- Encienda el disyuntor y ponga en marcha el motor.
- Espere hasta que el motor alcance la velocidad máxima (en los motores de funcionamiento estrella-triángulo espere hasta que se encienda en triángulo).
- Abra la válvula de descarga lentamente.
- Cuando la válvula esté completamente abierta, compruebe la presión en el manómetro y vea que es la misma que la presión del punto de trabajo. Si la presión en el manómetro es menor que la del punto de trabajo, cierre ligeramente la válvula. Si es un valor más alto, compruebe su instalación, especialmente la cabeza de nuevo.



No toque la bomba ya que corre el riesgo de quemarse. No haga funcionar la bomba a una temperatura y presión superiores a las especificadas en la sección 2.1.5.



La bomba debe ser apagada de inmediato y el problema debe ser corregido si la bomba está funcionando a su velocidad nominal y surgen cualquiera de los siguientes fallos:

- La bomba no bombea ningún fluido.
- La bomba no bombea suficiente fluido.
- El caudal está disminuyendo.
- La presión de impulsión no es suficiente.
- El motor está sobrecargado.
- Vibración en la bomba.
- Alto nivel de ruido.
- Sobrecalentamiento de los rodamientos.

2.4.3. Apagado de la Bomba

- Cierre lentamente la válvula de cierre en la línea de impulsión.
- Puede apagar la bomba sin cerrar la válvula de cierre si hay un dispositivo de protección contra el golpe de ariete en la línea de impulsión o si el golpe de ariete no es un nivel considerable.
- Apague el motor. Asegúrese de que la bomba pare suave y silenciosamente hasta que se detenga.
- Si el equipo va a permanecer fuera de servicio durante mucho tiempo, cierre la válvula de cierre en la tubería de aspiración.

2.4.4. Controles a realizar mientras la Bomba está Funcionando

- La bomba debe funcionar de forma suave, silenciosa y sin vibraciones en todo momento.
- La bomba nunca debe funcionar en seco.
- Nunca haga funcionar la bomba durante un período prolongado contra una válvula de descarga cerrada.
- La temperatura de los rodamientos puede exceder la temperatura ambiente de 50°C. Nunca debe superar los 90°C.
- La bomba FTP tiene instalado un cierre mecánico y por tanto no requiere mantenimiento. No obstante, durante el funcionamiento puede producirse un goteo máximo aproximado de 10 ml, lo cual es una situación absolutamente normal. Si el goteo es mayor, entonces si se debe reemplazar el sello del eje. Un cierre mecánico defectuoso puede provocar una fuga incontrolada del líquido bombeado. Esto representa un peligro para las personas (posibilidad de salpicaduras de líquido) y para el medio ambiente. En la planta, el operador debe asegurarse de que las filtraciones drenadas a través del desagüe se recojan de forma segura y completa en un tanque cerrado.
- Los elementos del acoplamiento deben ser revisados regularmente y reemplazados tan pronto como muestren signos de desgaste.
- Compruebe ocasionalmente la corriente del motor. Pare el motor si el amperaje es más alto de lo normal; puede haber atascos en la bomba. Realice las comprobaciones mecánicas y eléctricas necesarias.
- Las bombas de reserva se deben hacer funcionar durante un corto período de tiempo, al menos una vez por semana, para garantizar que estén en constante disposición de funcionar.

2.5. LUBRICACION

- Los rodamientos de la bomba tipo FTP están lubricados con grasa.
- Grasa recomendada: SKF LGHP 2/5 High Performance Poliurea
- Consulte la Tabla 3 adjunta para conocer los tipos y tamaños de los rodamientos.

Grupo de Dimensiones De la Bomba	Diámetro del Eje (\varnothing)	Tipo de Rodamientos
A	24	6306 Z C3
B	32	6308 Z C3

Tabla 3

Períodos en los que engrasar los rodamientos:

La grasa debe ser reemplazada cada 12-14 meses o al final de cada 3000 horas de trabajo. Un cambio más frecuente de la grasa puede causar sobrecalentamiento y acortamiento de la vida útil del rodamiento.

La temperatura del rodamiento puede superar la temperatura ambiente hasta en 100 °C. Pero nunca se elevará por encima de los 120 °C.

ATTENTION

No reutilice los rodamientos después del desmontaje para fines de mantenimiento.

2.6. DESMONTAJE, REPARACION Y RE-ENSAMBLAJE

ATTENTION

Antes de empezar a trabajar en el surtidor, asegúrese de que está desconectado de la red eléctrica y no puede ser encendido accidentalmente.



La bomba debe haberse enfriado hasta la temperatura ambiente, debe ser drenada y su presión debe ser liberada.

Siga las medidas de seguridad indicadas en las "instrucciones de seguridad".

2.6.1. Desmontaje

- Cierre las válvulas de aislamiento en la línea de succión y entrega. Abrir el tapón ciego (230) y drenar el líquido dentro de la bomba.
- Desmonte las protecciones de seguridad.

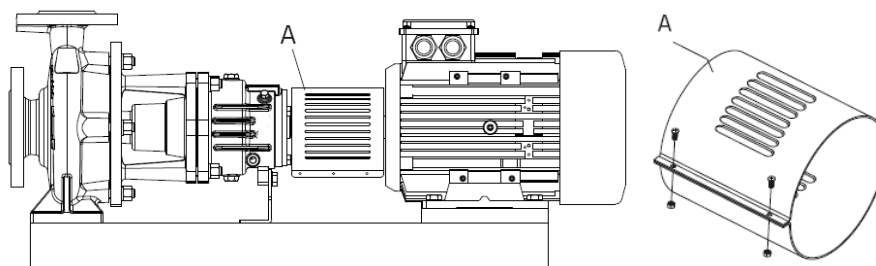


Fig. 10. Defensas de seguridad

- Desconecte las bridas de aspiración e impulsión de la bomba y todas las líneas de suministro auxiliar, desconecte la bomba del sistema de tuberías. No es necesaria esta operación para las bombas donde se utiliza el ACOPLAMIENTO CON ESPACIADOR.

Para esta aplicación, el conjunto del rotor de la bomba puede extraerse sin necesidad de desmontar el difusor en espiral (001), (junto con la caja de rodamientos y la tapa de la carcasa).

- Desconecta el motor de la bomba.
 - No es necesario en aplicaciones de acoplamiento con espaciador.
- Remove the rotor section of the pump by demounting it from the baseplate.

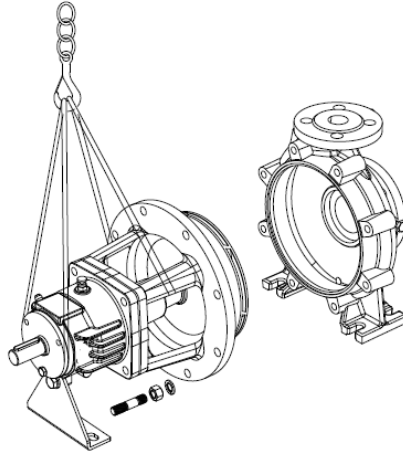


Fig. 11. Desmontar el rotor de la bomba

- Apriete la cuerda atando las cuerdas conectadas a la palanca a la caja de rodamientos.
- Desconecte la caja de rodamientos (030) del difusor en espiral (001) quitando los espárragos.
- Retire el acoplamiento con espaciador en las bombas utilizando acoplamientos con espaciadores.
- Retire la pieza de acoplamiento del eje de la bomba (060) con la ayuda de un extractor.
- Retire la chaveta del acoplamiento (211).
- Retire la tuerca del impulsor (065).

ATTENTION

Las zonas afiladas en los bordes del impulsor pueden dañar. Use guantes protectores.

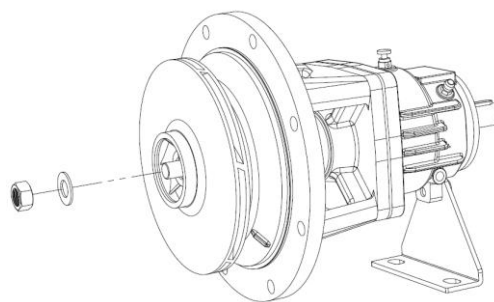


Fig. 12. Desmontar el impulsor

- Retire el impulsor (050) con la palanca o el destornillador, etc.
- Retire la chaveta del impulsor (210). Utilice disolvente para eliminar el óxido, si es necesario.
- Retire la junta (430).

ATTENTION Las juntas utilizadas después de desmontar la bomba siempre deben ser reemplazadas.

- Retire la cubierta de la carcasa (003).
- Retire en orden el circlip (221), el casquillo del sello (069) y las empaquetaduras blandas (400) de la caja del rodamiento (030).
- Véase (Sección 7.4) para la empaquetadura.

ATTENTION Cambie el casquillo rodamiento (036) en la cubierta de la carcasa (003) si el espacio entre el casquillo rodamiento y el eje alcanza los 2mm.

- Reemplaza la junta por una nueva.
- Retire el circlip que se une al eje y al espaciador (067).
- Retire el cierre mecánico (405).

ATTENTION Tengan cuidado al quitar el cierre mecánico. Cualquier posible impacto en el elemento estacionario del cierre mecánico puede causar la ruptura del cierre.

- Retire la caja de rodamientos (030).
- Consulte (Sección 7.4) para el sello mecánico.
- Retire la tapa del cojinete (034).
- Retire el anillo de seguridad (220) de sus ranuras.
- Extraiga los rodamientos (200) del eje (060) mediante un dispositivo de extracción.

2.6.2. Pares de apriete

ATTENTION Al apretar los tornillos y las tuercas durante la instalación deben tenerse en cuenta los siguientes pares de apriete.

Diámetro de la rosca	Pares de apriete (Nm)
M6	7
M8	20
M10	40
M12	65
M14	100

Diámetro de la rosca	Pares de apriete (Nm)
M16	130
M18	140
M20	140
M22	140
M24	200

Tabla 4

2.6.3. Re-ensamblaje

2.6.3.1. Preparándose para el montaje

- Hay que asegurarse de que las piezas a utilizar estén limpias antes de comenzar el montaje. Limpie el aceite, la suciedad de las piezas con un disolvente.

ATTENTION Tengan cuidado con las superficies procesadas. Los defectos en las superficies procesadas pueden causar daños permanentes.

- El impulsor y el cuerpo deben ser inspeccionados por desgaste, fracción y avería.
- Es necesario reemplazarlo si las distancias radiales entre el impulsor y el cuerpo exceden de 1 mm.

- Hay que asegurarse de que las superficies de las juntas y/o tornillos estén limpias.

6.6.3.2. Montaje



El procedimiento de montaje es lo contrario del procedimiento de desmontaje. Durante el montaje se puede hacer referencia a la vista de despiece o a la vista de corte transversal.

Deben utilizarse guantes aislados cuando se calienten los rodamientos. Los cojinetes calentados pueden causar daños físicos.

- Calentar los rodamientos (200) hasta 95 °C con un aparato calefactor de rodamientos.
- Coloque los rodamientos calentados en un eje (060) de manera adecuada.
- Espere a que la temperatura descienda hasta la temperatura ambiente después de colocar los rodamientos en el eje.
- Coloque el anillo de seguridad (220) en la caja de rodamientos (030).
- Introduzca el grupo de ejes en la caja de rodamientos desde el lado del acoplamiento.
- Coloque las tapas del rodamiento (034).
- Coloque el retén mecánico (405), el casquillo distanciador (067) para que se fijen con el anillo de seguridad (220) colocando su ranura en el eje.
- Coloque la junta (431) entre la tapa de la carcasa (003) y la caja del rodamiento (030) y haga la conexión entre todas ellas.
- Coloque la chaveta del impulsor (210).
- Introduzca el impulsor (050) y apriete la tuerca del impulsor (065).
- Monte la junta (430) del cuerpo.
- Conecte el grupo de rotores con el difusor en espiral (001).
- Inserte la bomba en la placa base y acople el motor.
- Conecte los tubos de succión - entrega y auxiliares.

ATTENTION

Hay que asegurarse de que las juntas estén bien asentadas y no se aplasten o compriman durante el montaje.

2.6.3. Cierre del Eje

- Cuando funciona correctamente, el cierre mecánico no tiene ninguna fuga visible. Por lo general, los cierres mecánicos no requieren mantenimiento hasta que las fugas son visibles.
- Siga las instrucciones de los fabricantes de cierres mecánicos y nunca haga funcionar las bombas en seco.
- El diámetro del cierre mecánico y la sección transversal de la empaquetadura blanda de las bombas de tipo FTP se indican a continuación Tabla 5.

Grupo de dimensiones	Diámetro del final del eje Ø	Diámetro del cierre mecánico Ø	Dimensiones de la empaquetadura □
A	24	30	5x5
B	32	40	8x8

Tabla 5

2.7. REPUESTOS

BOULTON PUMPS garantiza el suministro de las piezas de repuesto para las bombas FTP durante 10 años.

- Usted puede proveer cualquier repuesto fácilmente.
- Háganos saber los siguientes detalles con la placa de identificación, cuando ordene los repuestos.

Tipo y Tamaño de la bomba	: (FTP-100 - 250)
Potencia del motor y Velocidad de Giro	: (11 kW - 1450 rpm)
Año de prod. y Num. de Serie	: (2019 - 20503)
Caudal y Altura manométrica	: (150 m ³ /h - 15 m)

- Si prefiere disponer de piezas de repuesto en sus existencias, le recomendamos que disponga de las siguientes cantidades para una operación de dos años dependiendo del número de bombas del mismo tipo (**Tabla 5**).

N°	Nombre de la pieza	N° de bombas del sistema						
		2	3	4	5	6-7	8-9	10+
60	Eje (chavetas incluidas)	1	1	2	2	2	3	30%
50	Impulsor	1	1	1	2	2	3	30%
200	Rodamientos de bolas	2	2	4	4	6	8	50%
30	Soporte rodamientos	-	-	-	-	-	1	2
430 / 431	Juntas (juego)	4	6	8	8	9	12	150%
36	Casquillo	1	1	8	2	2	3	30%
405	Cierre mecánico	2	3	4	5	6	7	90%
400	Empaquetadura	4	5	6	7	7	8	100%

Tabla 6

2.8. FALLOS, CAUSAS y SOLUCIONES

ATTENTION

En esta sección encontrará los fallos de funcionamiento que pueden surgir, sus causas (Tabla 6) y las soluciones sugeridos (Tabla 7).



Antes de solucionar los fallos de funcionamiento, compruebe la fiabilidad y la precisión de todos los instrumentos de medición utilizados.

La bomba debe haberse enfriado a temperatura ambiente y su presión debe ser liberada antes de intentar remediar las fallas en las piezas.

FALLOS	CAUSAS POSIBLES
La bomba no bombea agua tras la puesta en marcha	1-5-7-10-11-13
El caudal está bajando o no hay caudal	2-3-8-14
El motor está sobrecargado	9-12-17-18-19-26-27
Sobrecalentamiento de los rodamientos	18-19-20-21-23
Vibración en la bomba	15-16-18-22-24
El nivel de ruido es alto	4-6-25

Tabla 7

	CAUSAS POSIBLES	SOLUCIONES
1	Puede haber aire en la bomba o en las tuberías.	Llene la bomba y la tubería completamente con el fluido y repita el procedimiento de cebado.
2	Entrada de aire a través del cierre, la tubería de aspiración o el puerto de aspiración. La bomba bombea el fluido con el aire.	Compruebe si hay fugas en las juntas y accesorios de la tubería de aspiración. Compruebe el cierre si es necesario aumentar la presión del líquido de sellado. Compruebe la profundidad de la tubería de aspiración o de la válvula de pie y si es necesario aumente la profundidad de los mismos.
3	Bolsas de aire en la tubería de aspiración.	Comprobar la inclinación de la tubería de aspiración y asegurarse de que no hay razón para la formación de bolsas de aire.
4	Hay aire en el fluido.	La tubería de aspiración no está suficientemente sumergida. Compruebe el nivel del fluido en el tanque o aumente la profundidad.
5	Demasiada altura de aspiración.	Si no hay ninguna obstrucción en la entrada, compruebe las pérdidas por fricción de la línea de aspiración, una tubería más grande puede corregir el estado. Si la elevación estática es demasiado alta, el nivel de líquido en el tanque de succión debe ser elevado o la bomba debe ser bajada.
6	La bomba funciona en condiciones de cavitación.	El NPSH disponible es demasiado bajo. Compruebe el nivel de líquido en el tanque, compruebe la línea de aspiración para ver si hay pérdidas de fricción. Revise la válvula de aislamiento en para asegurarse de que está completamente abierta. Si es necesario, aumente la altura de aspiración.
7	Altura manométrica insuficiente.	La altura total real es mayor que la especificada. Compruebe la altura total y las pérdidas de fricción en la línea de impulsión. Una tubería más grande puede lo podría corregir. Compruebe que las válvulas estén abiertas.
8	Aumento en la altura manométrica total.	Compruebe que las válvulas estén completamente abiertas. Compruebe que haya alguna obstrucción en la tubería.
9	La bomba está funcionando con una altura manométrica inferior.	La altura total real es inferior a la especificada. El diámetro exterior del impulsor es inferior al tamaño aconsejado por el proveedor.
10	Rotación inversa.	Compruebe la rotación del motor con la flecha en la placa de identificación.
11	La velocidad es demasiado baja.	Compruebe el voltaje y la frecuencia o si el motor tiene la fase abierta.
12	La velocidad es demasiado alta.	Si es posible, disminuya la velocidad de rotación de la bomba o baje el diámetro exterior del impulsor al tamaño aconsejado por el proveedor.
13	El impulsor, válvula de retención o el filtro están obstruidos.	Limpie el impulsor o la válvula de retención o el filtro.
14	El impulsor o el filtro están parcialmente obstruidos.	Limpie el impulsor o el filtro.
15	Impulsor parcialmente obstruido.	Limpie el impulsor.
16	Impulsor desgastado y defectuoso.	Sustituya el impulsor.
17	Problemas mecánicos en el interior de las bombas.	Compruebe el eje de la bomba para ver si hay alguna obstrucción o desviación del rotor.
18	Mala alineación del acoplamiento.	Compruebe el flexor del acoplamiento y vuelva a alinearlo.
19	Las tapas de los rodamientos están demasiado apretadas.	Compruebe y realice las modificaciones necesarias en la tapa.
20	El caudal bombeado es menor que el caudal mínimo requerido.	Aumente el caudal. Si es necesario, utilice una válvula o línea de recirculación de derivación.
21	Existencia de exceso de grasa.	Elimine el exceso de grasa.
22	Eje oblicuo.	Compruebe el eje y cámbielo si es necesario.
23	Insuficiente lubricación o grasa contaminada.	Compruebe la cantidad de grasa. Limpie los rodamientos y el soporte de rodamientos y vuelva a lubricar.
24	Piezas giratorias desequilibradas.	Compruebe el equilibrio de las piezas giratorias.
25	La bomba funciona fuera del rango de trabajo.	Compruebe los valores del punto de trabajo.
26	La densidad o viscosidad del fluido bombeado es superior a la especificada originalmente.	Utilice un motor más potente.
27	Defectos en el motor.	Compruebe los posibles defectos del motor. Es posible que el motor no esté bien ventilado debido a una mala ubicación.

Tabla 8

2.9. PARES DE APRIETE

PAR DE APRIETE		
Diámetro de la rosca (Ø)	Par de Apriete máx. (Nm)	
	Clase de Propiedad	
	8.8	10.9
M4	3.0	4.4
M5	5.9	8.7
M6	10	15
M8	25	36
M10	49	72
M12	85	125
M14	135	200
M16	210	310
M18	300	430
M20	425	610
M22	580	820
M24	730	1050
M27	1100	1550
M30	1450	2100
M33	1970	2770
M36	2530	3560

Tabla 9

2.10. VALORES DE RUIDO ESPERADOS

Potencia Motor P_N (Kw)	Nivel de presión del sonido (dB) *	
	Bomba con motor	
	1450 rpm	2900 rpm
< 0.55	60	64
0.75	60	66
1.1	62	66
1.5	63	68
2.2	64	69
3	65	70
4	66	71
5.5	67	73
7.5	69	74
11	70	76
15	72	77
18.5	73	78
22	74	79
30	75	81
37	75	82
45	76	82
55	77	84
75	78	85
90	79	85
110	80	86
132	80	86
160	80	86

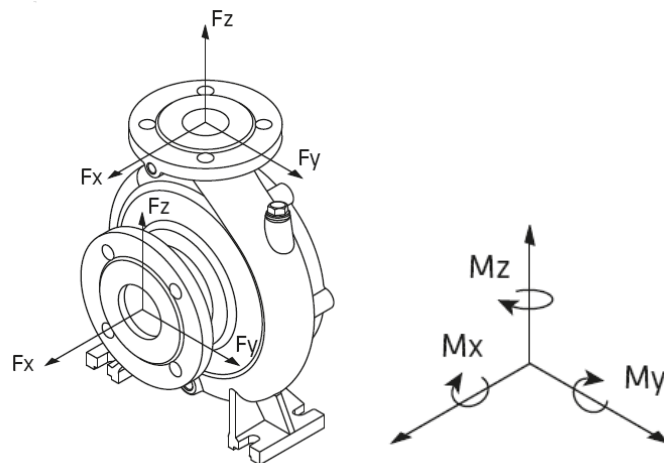
Tabla 10

(*) Sin protector de sonido, medida a una distancia de 1m directamente por encima de la bomba, en un espacio libre, sobre una superficie reflectante de sonido.

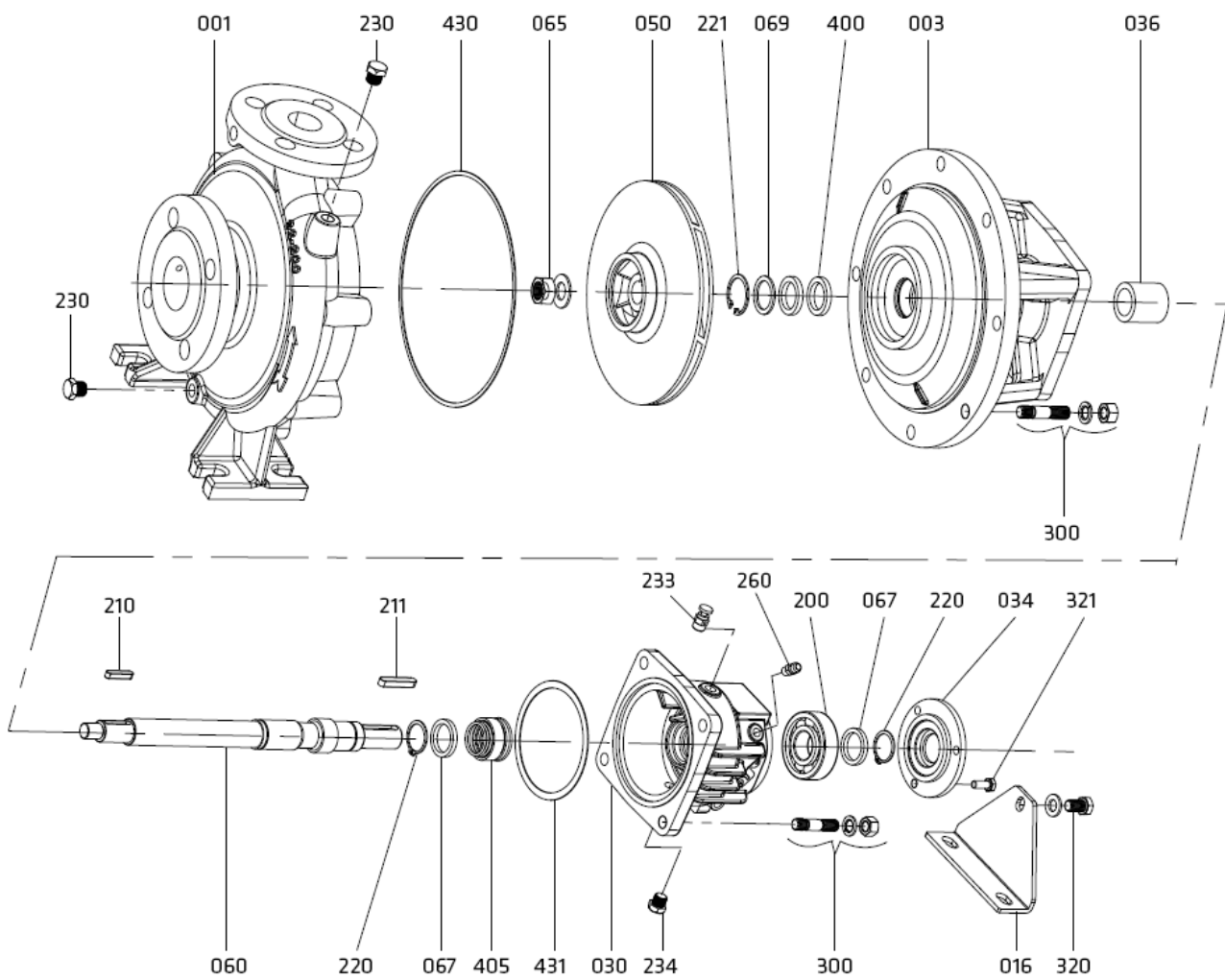
2.11. FUERZAS, PESOS Y MOMENTOS PERMITIDOS EN LAS BRIDAS DE LA BOMBA

Tipo de bomba	Brida de aspiración								Brida de impulsión							
	DN	Fx [N]	Fy [N]	Fz [N]	ΣF [N]	Mx [Nm]	My [Nm]	Mz [Nm]	DN	Fx [N]	Fy [N]	Fz [N]	ΣF [N]	Mx [Nm]	My [Nm]	Mz [Nm]
32-125	50	710	650	575	1125	615	430	490	32	390	365	455	705	475	325	365
32-160																
32-200																
32-250																
40-125	65	900	800	700	1300	800	500	600	40	500	455	550	870	590	400	470
40-160																
40-200																
40-250																
50-125	80	1080	970	885	1700	685	490	565	65	800	735	910	1415	650	475	515
50-160																
50-200																
50-250																
50-315	100	1450	1290	1165	2265	760	540	625	80	970	885	1080	1700	685	490	565
65-125																
65-160																
65-200																
65-250	125	1720	1535	1375	2685	910	650	820	100	1290	1165	1450	2265	760	540	625
65-315																
80-160																
80-200																
80-250	150	2150	1965	1720	3385	1080	750	885	125	1535	1375	1720	2685	910	650	820
80-315																
100-160																
100-200																
100-250																
100-315																
125-200																
125-250																

Tabla 11



2.12. PLANOS SECCIONALES



PART LIST

001	Carcasa de voluta	220	Circlip
003	Tapa de la carcasa	221	Circlip
016	Pie de apoyo	230	Tapón
030	Soporte de rodamientos	233	Tapón respiradero
034	Tapa de rodamientos	234	Tapón
036	Casquillo rodamiento	260	Tapón de grasa
050	Impulsor	300	Perno, tuerca y arandela
060	Eje	320	Tapón
065	Tuerca y arandela del impulsor	321	Tapón
067	Casquillo espaciador	400	Empaquetadura
069	Casquillo de cierre	405	Cierre mecánico
200	Rodamiento de bolas	430	Junta
210	Chaveta del impulsor	431	Junta
211	Chaveta del acoplamiento		

www.boultonpumps.com

FTP

Instrucciones de uso
y mantenimiento

Polígono Industrial de Santelices, 7 48550
Muskiz (Bizkaia) - España
+34 946 510 116
info@boultonpumps.com

