

FTP

THERMAL OIL PUMPS

CE



Horizontal axial-suction centrifugal pump for thermal fluid, air-cooled, single-stage and with closed impeller.

Bomba centrífuga horizontal para fluido térmico de aspiración axial, refrigeradas por aire, de una etapa y con impulsor cerrado.

Pompe centrifuge horizontale à aspiration axiale pour fluide thermique, refroidie par air, mono-étagée à roue fermée.

Bomba centrífuga de voluta horizontal com divisão radial, estágio único, aspiração axial, refrigerada a ar, com impulsor fechado.

Characteristics

Discharge flange:
DN 32.....DN 125 mm.

Flow rate up to 350 m³/h(*)

Head up to 105 m(*)

Operating temperature up to
350 °C

Casing pressure (Pmax):
10 bar (16 bar)

Speed rotation:
50Hz - 1450rpm and 2900rpm
60Hz - 1750rpm and 3500rpm

Applications

Supply in industrial plants, boilers, drying plants, furnace heating, for the transfer of low viscosity industrial oil.

Materials

Cast Iron, Stainless Steel or nodular.

Flanges

DIN - 2632 PN 10
DIN - 2633 PN 16

(*) Higher flows and pressures under request.

Características

Brida de descarga:
DN 32.....DN 125 mm.

Caudal hasta 350 m³/h (*)

Altura hasta 105 m(*)

Temperatura de funcionamiento hasta 350 °C

Presión de la carcasa (Pmax):
10 bar (16 bar)

Velocidad de rotación:
50Hz - 1450rpm y 2900rpm
60Hz - 1750rpm y 3500rpm

Aplicaciones

Abastecimiento en plantas industriales, calderas, instalaciones de secado, calentamiento de hornos, para el trasvase de aceite industrial de baja viscosidad.

Materiales

Hierro Fundido, Aceros Inoxidables o nodular.

Bridas

DIN - 2632 PN 10
DIN - 2633 PN 16

(*) Mayores caudales y presiones bajo consulta.

Caractéristiques

Bride de refoulement:
DN 32 DN 125 mm.

Débit jusqu'à 350 m³ / h (*)

Hauteur jusqu'à 105 m (*)

Température de fonctionnement jusqu'à 350 °C

Pression du corps (Pmax):
10 bar (16 bar)

Vitesse de rotation:
50Hz - 1450tr/mn et 2900tr/mn
60Hz - 1750tr/mn et 3500tr/mn

Applications

Industrie générale, chaudières, installations de séchage, chauffage de fours, etc. pour le transfert d'huile industrielle de basse viscosité.

Matériaux

Fonte, acier inoxydable ou nodular.

Brides

DIN - 2632 PN 10
DIN - 2633 PN 16

(*) Débits et pressions plus élevés sur demande.

Características

Flange de descarga:
DN 32 DN 125 mm.

Caudais até 350 m³ / h (*)

Altura até 105 m (*)

Temperatura de operação até 350 °C

Pressão da carcaça (Pmax):
10 bar (16 bar)

Velocidade de rotação:
50Hz - 1450rpm e 2900rpm
60Hz - 1750rpm e 3500rpm

Aplicações

Fornecimentos em instalações industriais, caldeiras, instalações de secagem, aquecimento de fornos, etc. para a transferência de óleo industrial de baixa viscosidade.

Materiais

Ferro Fundido, Aço Inoxidável ou nodular.

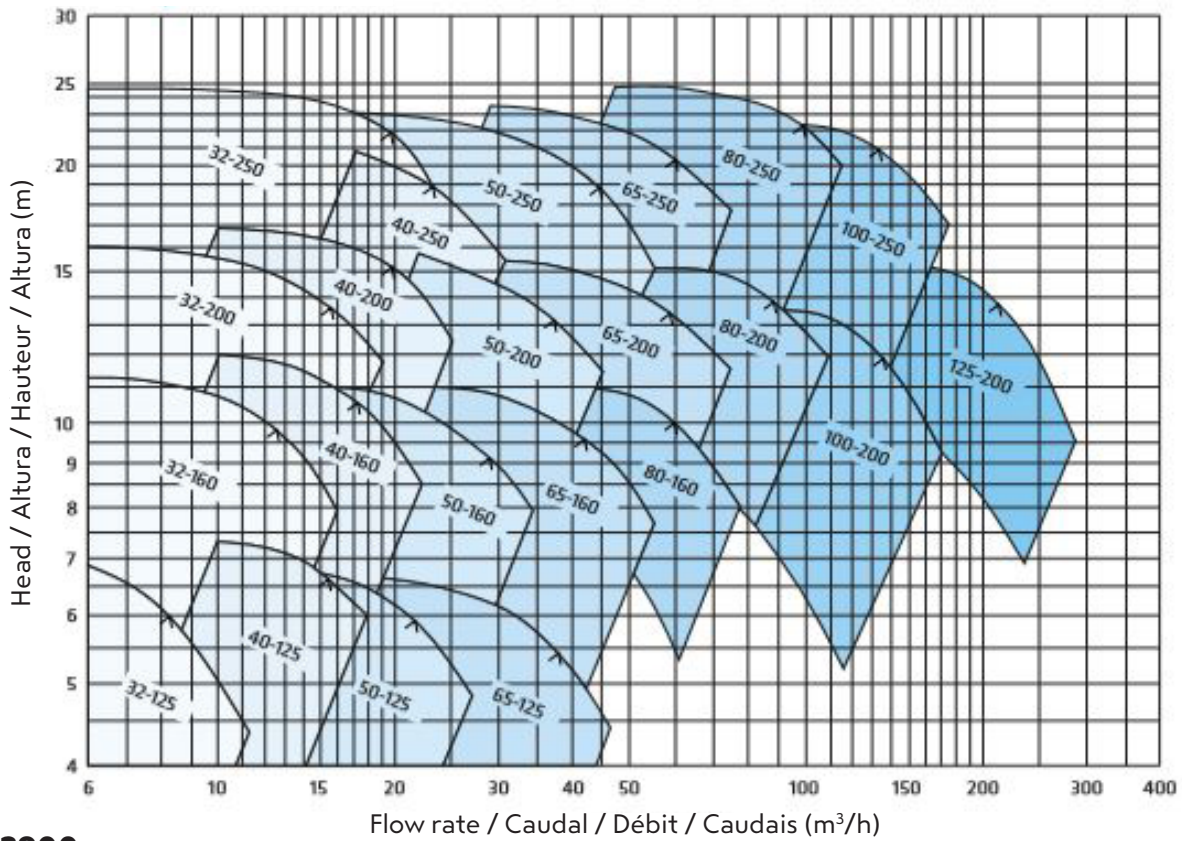
Flanges

DIN - 2632 PN 10
DIN - 2633 PN 16

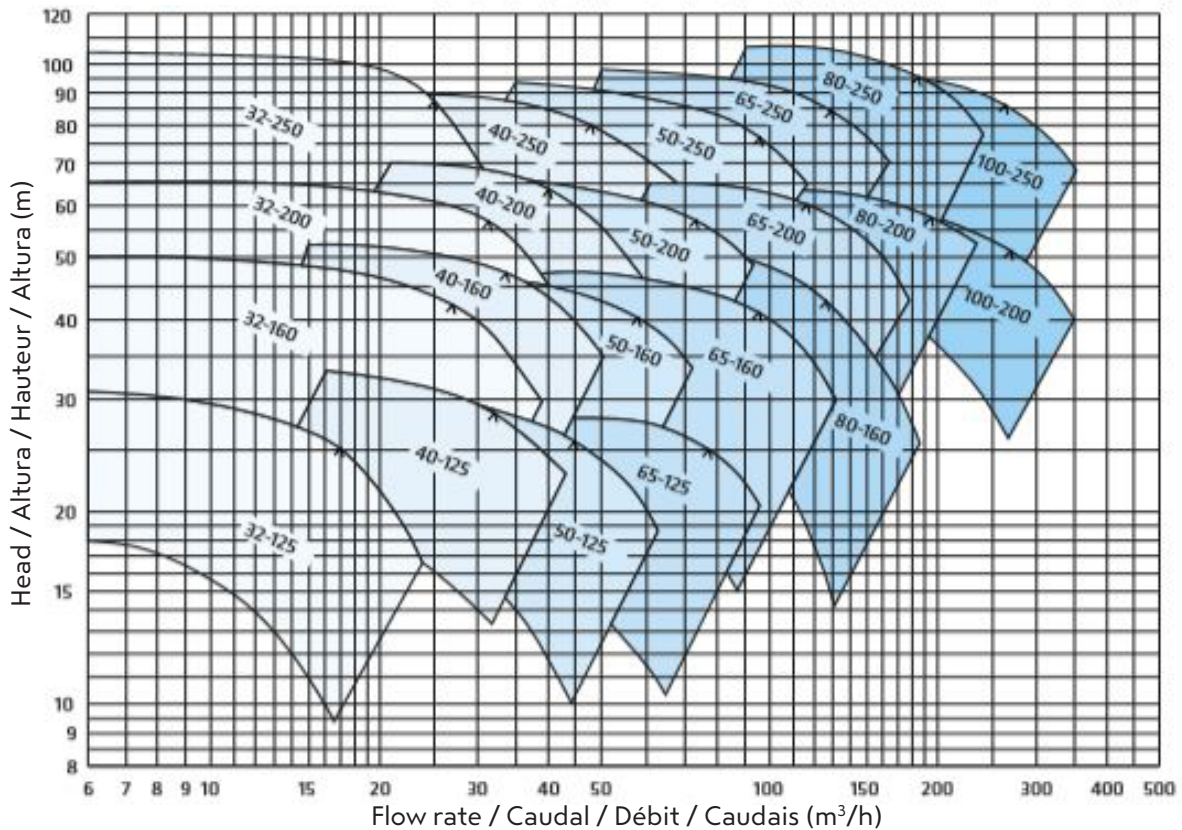
(*) Entre em contato com a empresa para obter mais capacidade e valores essenciais.

Field Charts / Campos de Trabajo / Courbes de débits / Curvas de Funcionamento

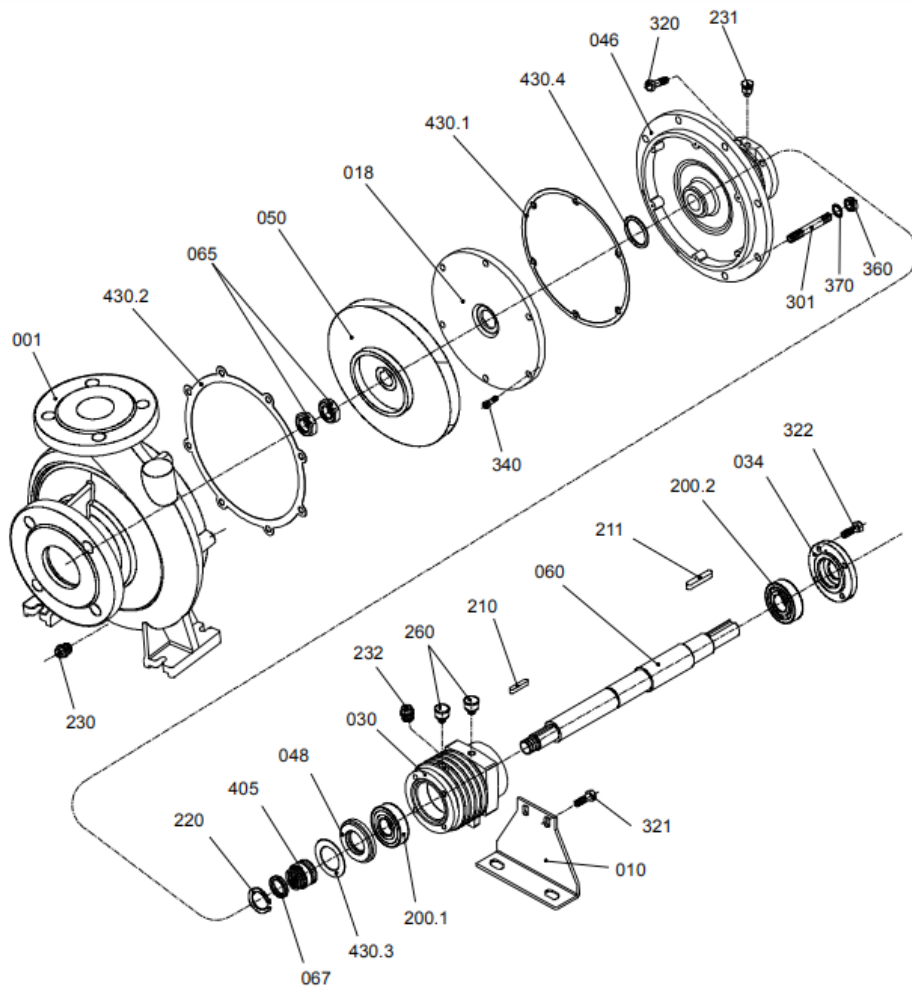
FTP - 1450 rpm



FTP - 2900 rpm

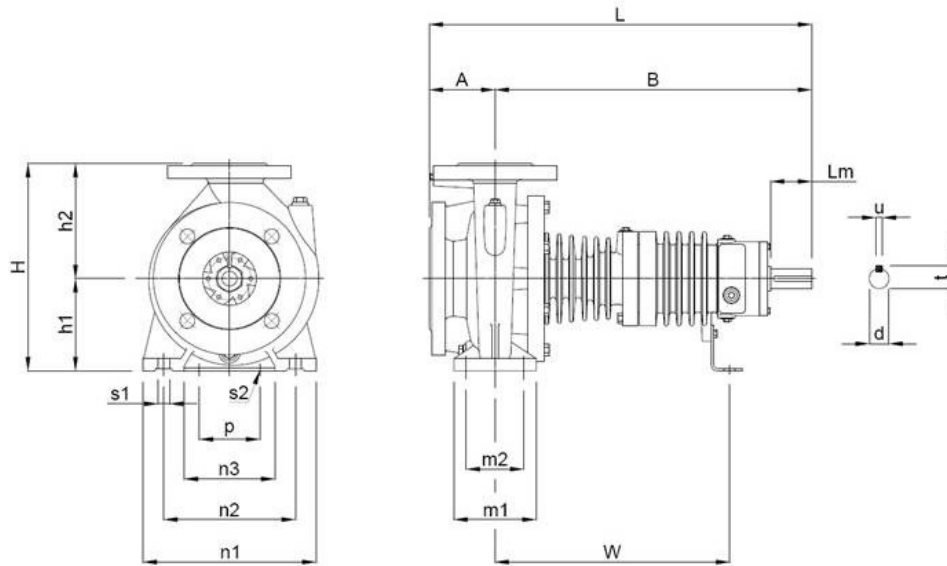


Assembly / Montaje / Montage / Montagem



Designation	Denominación	Désignation	Denominação
001 Pump Casing	Carcasa de la Bomba	Corps de Pompe	Carcaça da bomba
030 Bearing Housings	Soportes Rodamientos	Paliers	Suporte Rolamentos
043 Mechanical Seal Cover	Tapa de Cierre Mecánico	Couvercle de Joint Mécanique	Tampa do Selo Mecânico
050 Impeller	Impulsor	Roue	Impulsor
060 Shaft	Eje	Arbre	Veio
200 Ball Bearing	Rodamiento de bolas	Roulement à Billes	Rolamento de Esferas
405 Mechanical Seal	Cierre Mecánico	Garniture Mécanique	Selo Mecânico

Technical Data / Datos Técnicos / Données techniques / Dados Técnicos



Dimensions (mm)																					
Pump type	Outside dimensions								Support & Foot dimensions								Shaft dimensions				
EN733	Dne	DNb	A	B	L	H	h1	h2	n1	n2	n3	s1	p	s2	m1	m2	W	d	Lm	t	u
32-125	50	32	80	385	465	252	112	140	190	140	90	14	110	14	100	70	240	24	50	27	8
32-160			80	385	465	292	132	160	240	190	145	14	110	14	100	70	240	24	50	27	8
32-200			80	385	465	340	160	180	240	190	140	14	110	14	100	70	240	24	50	27	8
32-250			100	385	485	405	180	225	320	250	190	14	110	14	125	95	240	24	50	27	8
40-125	65	40	80	385	465	252	112	140	210	160	90	14	110	14	100	70	240	24	50	27	8
40-160			80	385	465	292	132	160	240	190	145	14	110	14	100	70	240	24	50	27	8
40-200			100	385	485	340	160	180	265	212	166	14	110	14	100	70	240	24	50	27	8
40-250			100	385	485	405	180	225	320	250	190	14	110	14	125	95	240	24	50	27	8
50-125	65	50	100	385	485	292	132	160	240	190	145	14	110	14	100	70	240	24	50	27	8
50-160			100	385	485	340	160	180	265	212	145	14	110	14	100	70	240	24	50	27	8
50-200			100	385	485	360	160	200	265	212	166	14	110	14	100	70	240	24	50	27	8
50-250			100	385	485	405	180	225	320	250	190	14	110	14	125	95	240	24	50	27	8
65-125	80	65	100	385	485	340	160	180	280	212	150	14	110	14	125	95	240	24	50	27	8
65-160			100	385	485	360	160	200	280	212	150	14	110	14	125	95	240	24	50	27	8
65-200			100	385	485	405	180	225	320	250	190	14	110	14	125	95	240	24	50	27	8
65-250			100	495	595	450	200	250	360	280	200	18	110	14	160	120	305	32	80	35	10
80-160	100	80	125	395	520	405	180	225	320	250	190	14	110	14	125	95	250	24	50	27	8
80-200			125	500	625	430	180	250	345	280	215	18	110	14	125	95	310	32	80	35	10
80-250			125	495	620	480	200	280	400	315	240	18	110	14	160	120	305	32	80	35	10
100-200	125	100	125	505	630	480	200	280	360	280	200	18	110	14	160	120	310	32	80	35	10
100-250			140	500	640	505	225	280	400	315	240	18	110	14	160	110	310	32	80	35	10
125-200	150	125	140	505	645	565	250	315	400	315	230	18	110	14	165	120	310	32	80	35	10